

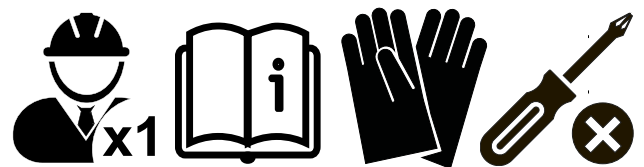
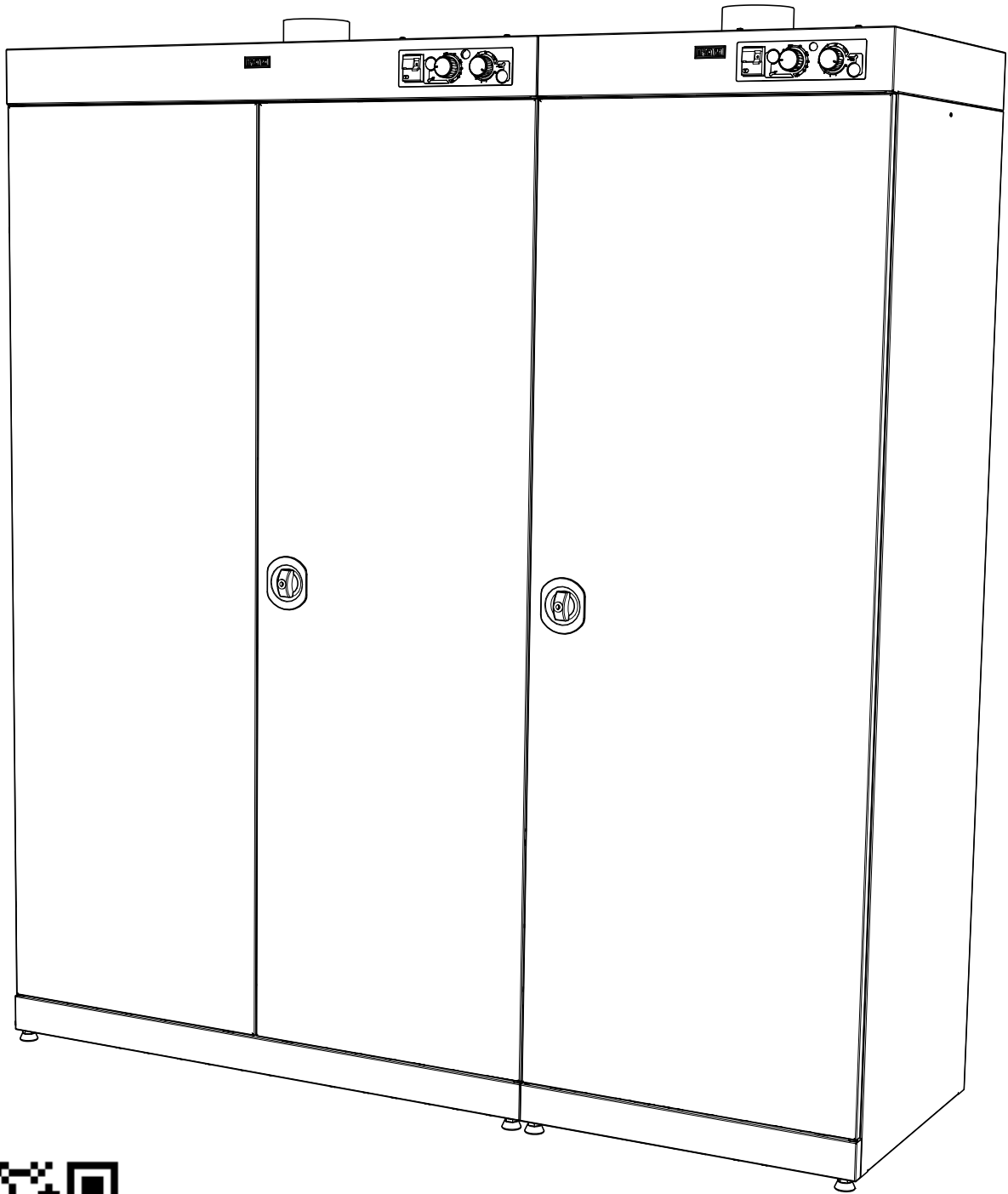
ПРАКТИК

ПРАКТИК PROF

ПРОМЕТ



Инструкция по сборке сушильных шкафов: САХАРА 5 САХАРА 8

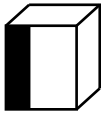
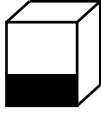
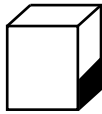
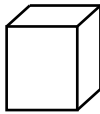


1. НАЗНАЧЕНИЕ

Шкафы сушильные серии ШС предназначены для для сушки мокрой одежды, обуви, шарфов, перчаток. Применяется на строительных объектах, буровых и нефтяных станциях, в производственных помещениях, военизированных подразделениях (МО, МВД, МЧС и др.), ремонтными бригадами (Горэнерго, ПАТП), в ледовых дворцах и горнолыжных комплексах, детских садах, школах, частных коттеджах и т.д.

Принцип работы заключается в циркуляции подогретого воздуха внутри шкафа.

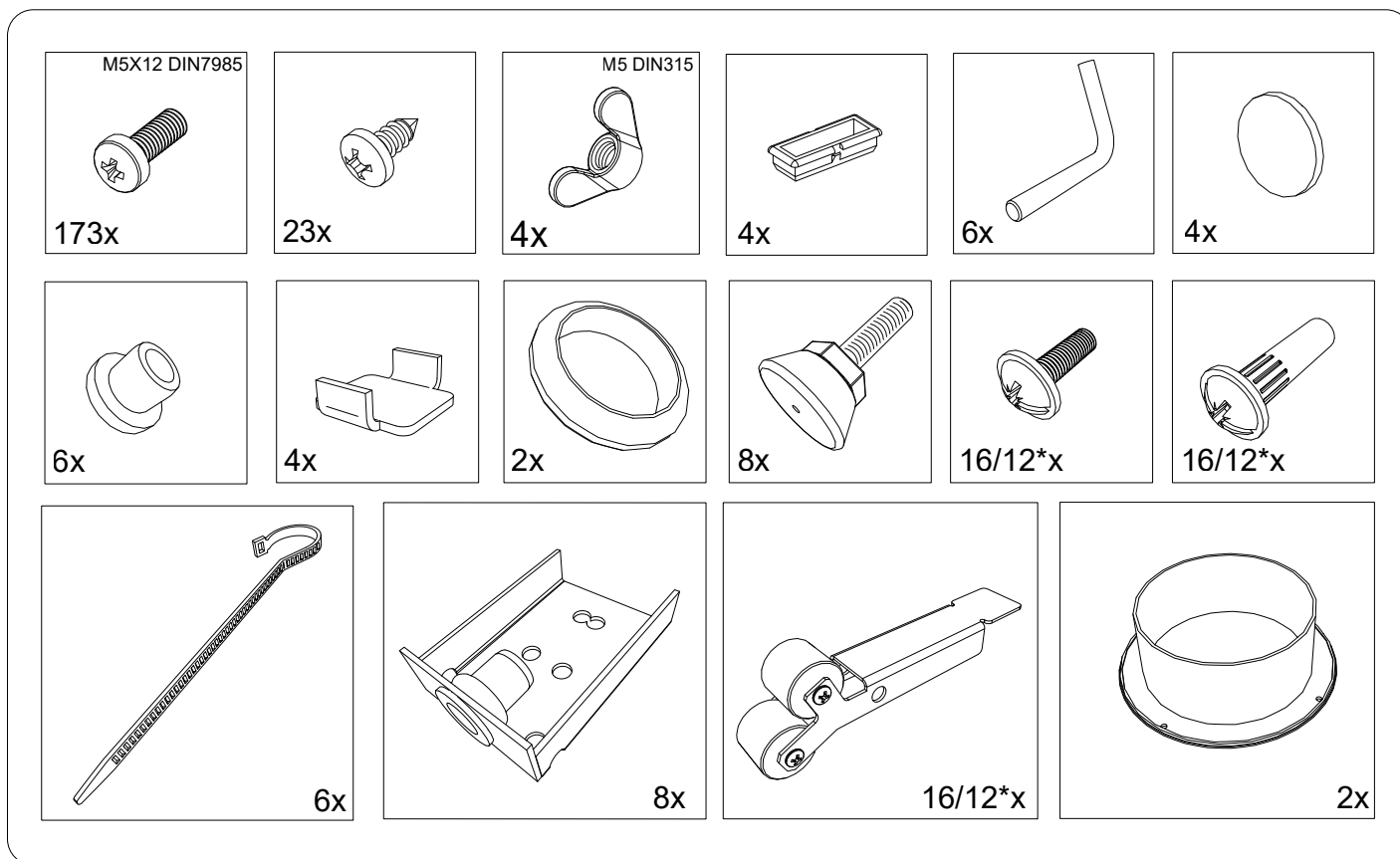
2. ТЕХНИЧЕСКИЕ ХАРАКТЕРИСТИКИ

Модель	 mm	 mm	 mm	 kg**
САХАРА 5	1970*/2025	1500	600	189,5
САХАРА 8	1970*/2025	1800	600	201

* - высота шкафа без учета фланца

** - допустимое отклонение +/- 10%

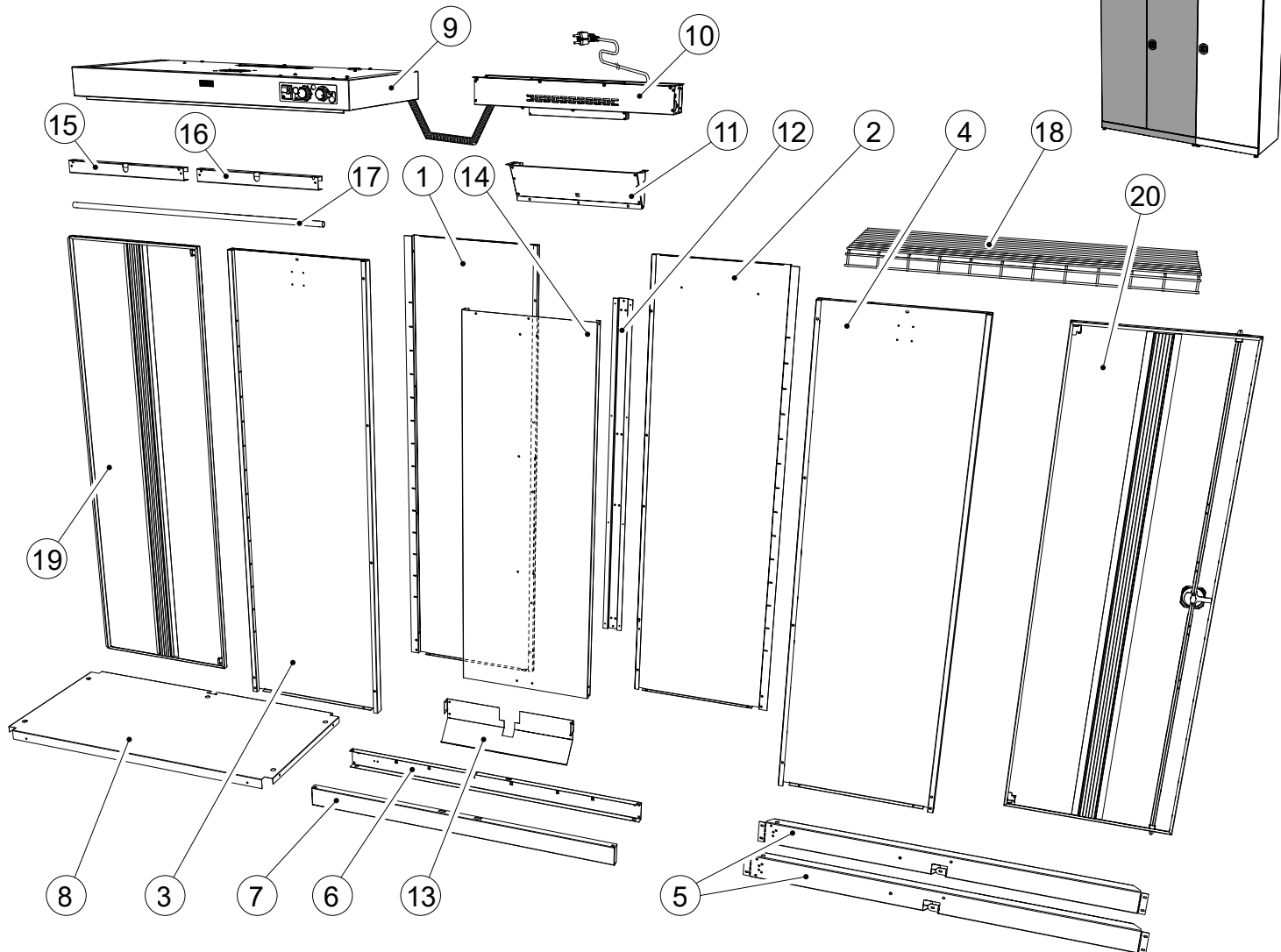
3. КОМПЛЕКТ ПОСТАВКИ (Секция для сушки одежды САХАРА 5/8)



* - Комплектация для сушильного шкафа «САХАРА 5»

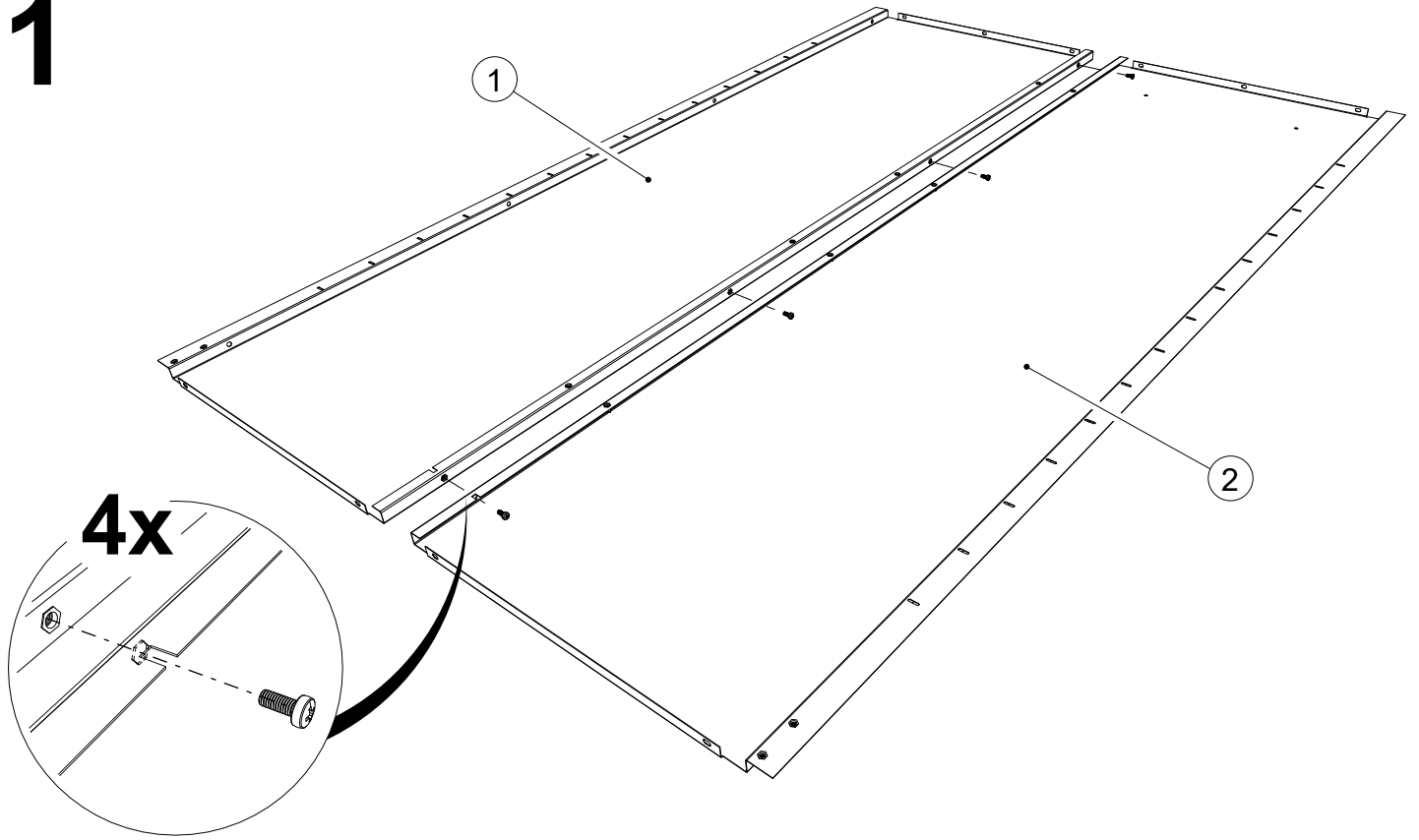
Настоящая инструкция по сборке составлена на примере сушильного шкафа «САХАРА 8», сборка сушильного шкафа «САХАРА 5», осуществляется аналогичным образом с учетом количества комплектующих и фурнитуры.

4. ИНСТРУКЦИЯ ПО СБОРКЕ

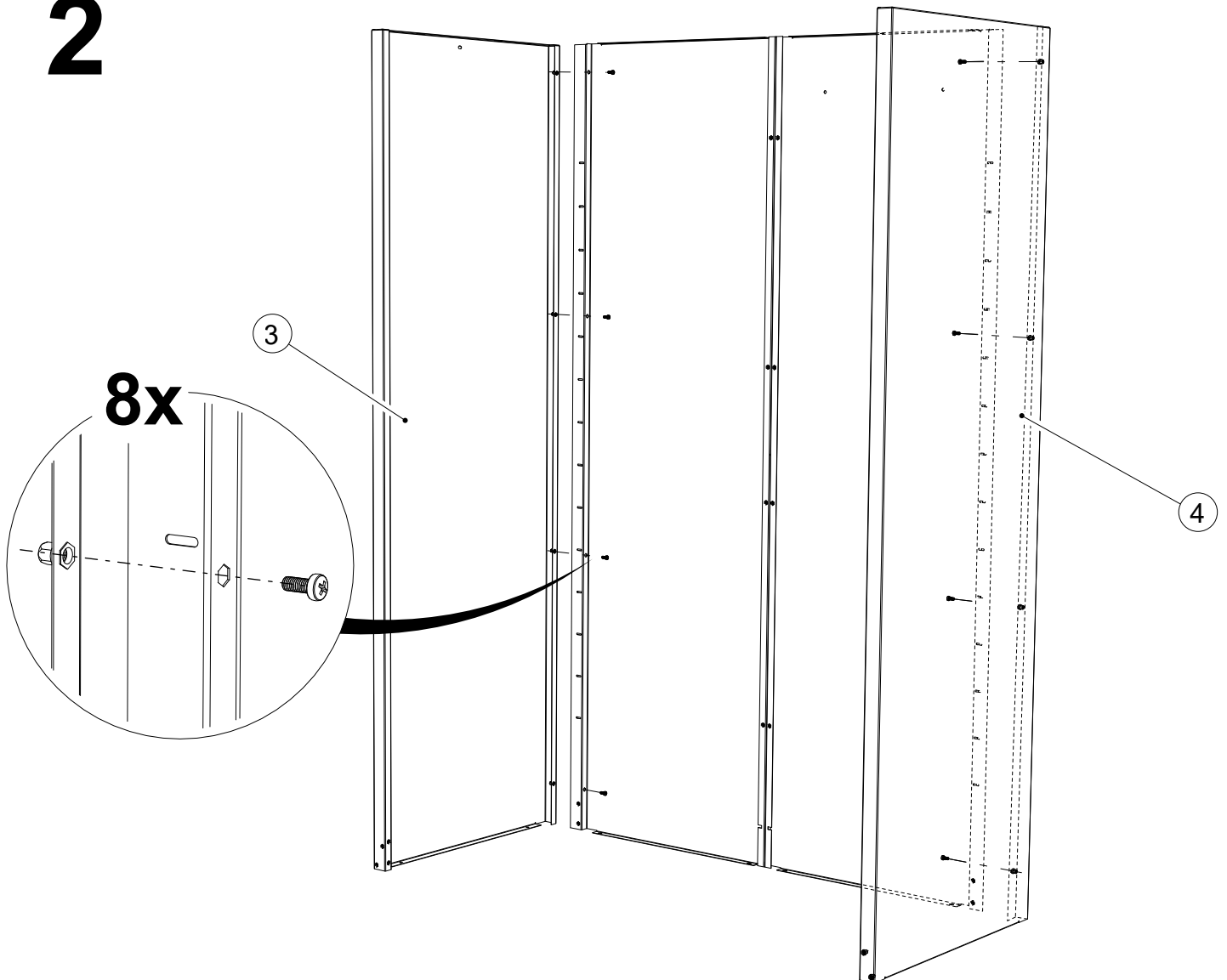


№	Наименование	Кол-во шт.	№	Наименование	Кол-во шт.
1	Стенка задняя левая	1	12	Ребро воздушного канала	1
2	Стенка задняя правая	1	13	Направляющая пластина	1
3	Стенка боковая левая	1	14	Корпус воздушного канала	1
4	Стенка боковая правая	1	15	Кронштейн штанги левый	1
5	Профиль крестовины	2	16	Кронштейн штанги правый	1
6	Корпус порога	1	17	Штанга	1
7	Крышка порога	1	18	Полка сетчатая	1
8	Дно	1	19	Дверь левая	1
9	Крыша	1	20	Дверь правая	1
10	Модуль тепловентилятора	1	21	Комплект фурнитуры	1
11	Раструб	1			

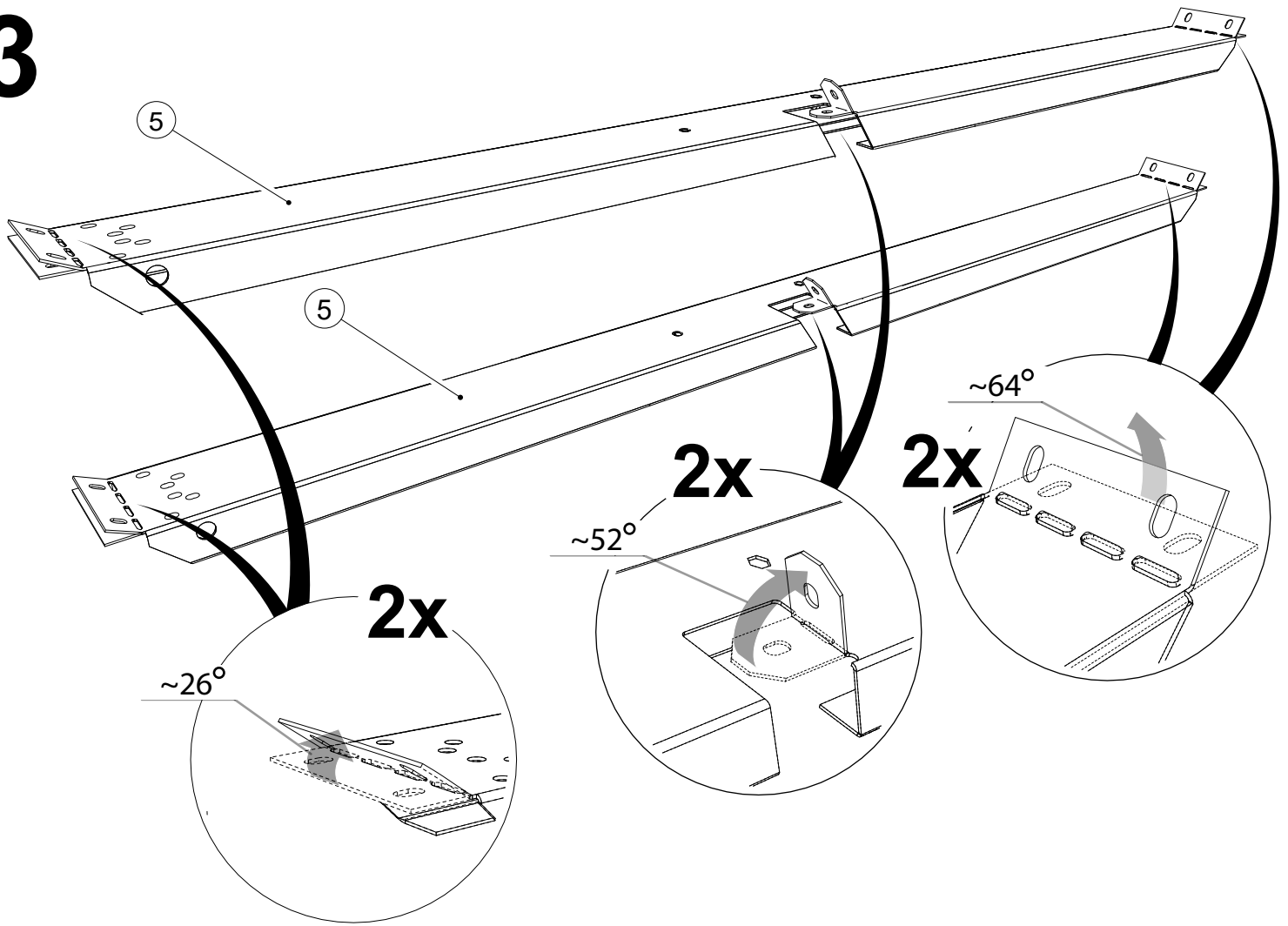
1



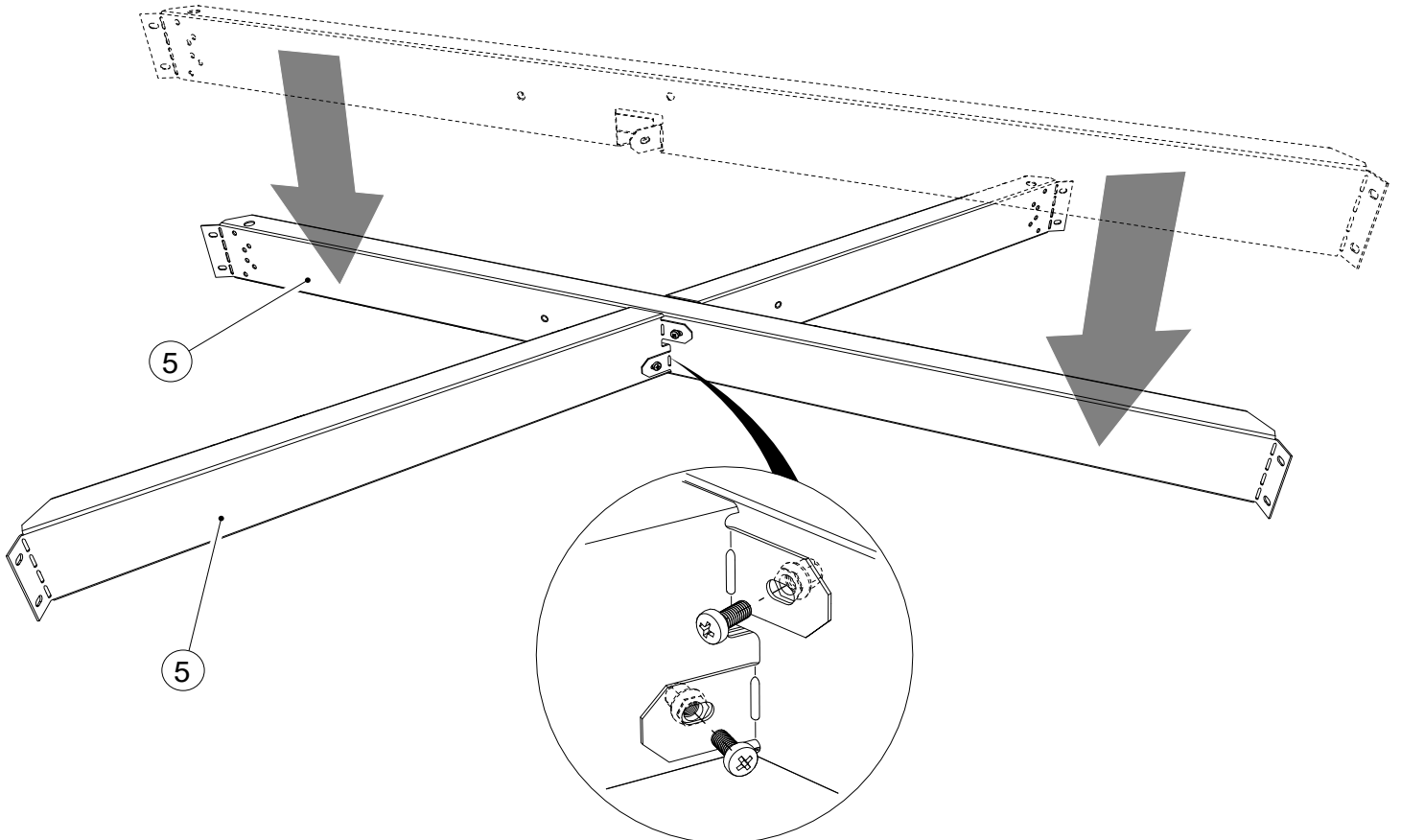
2



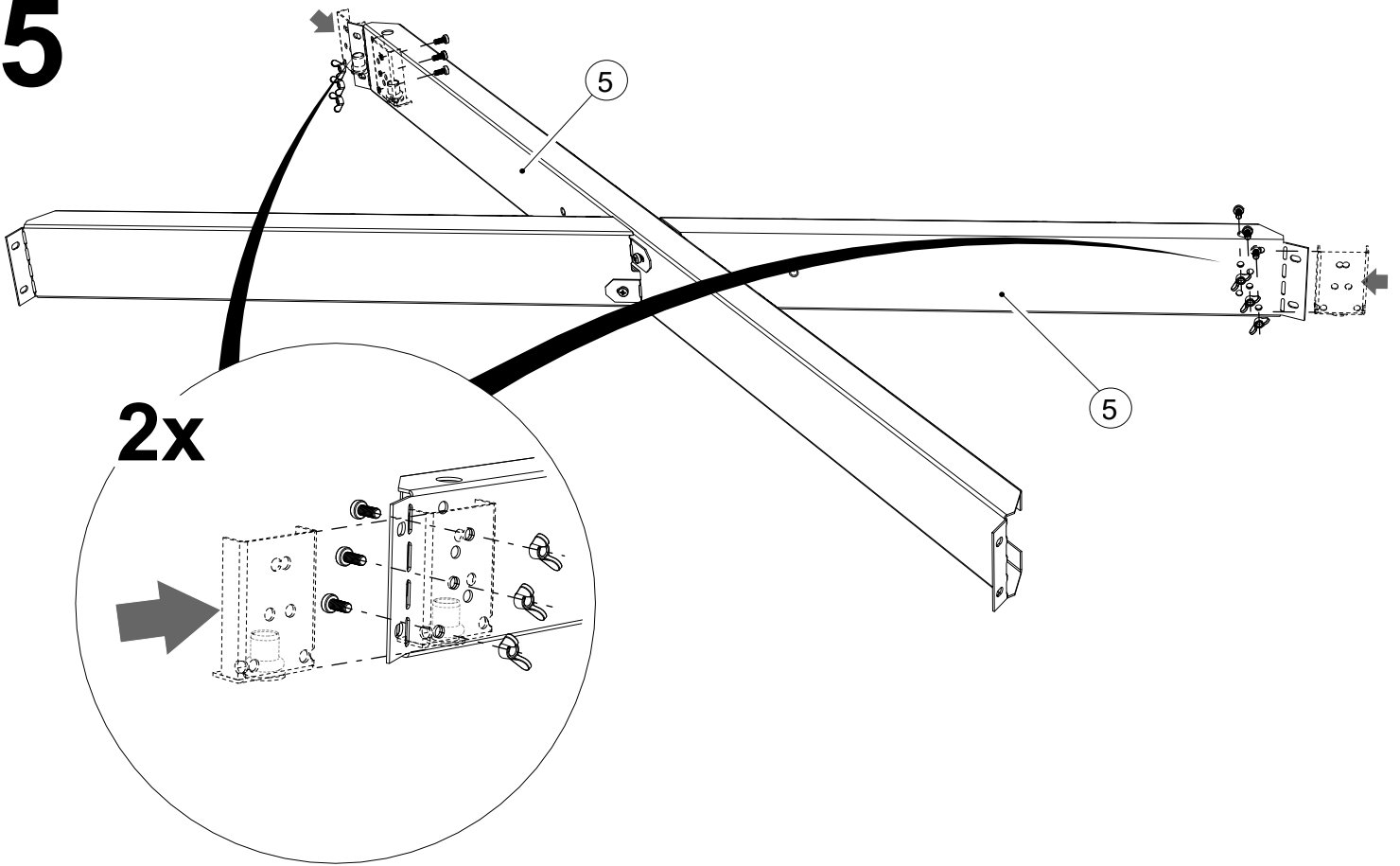
3



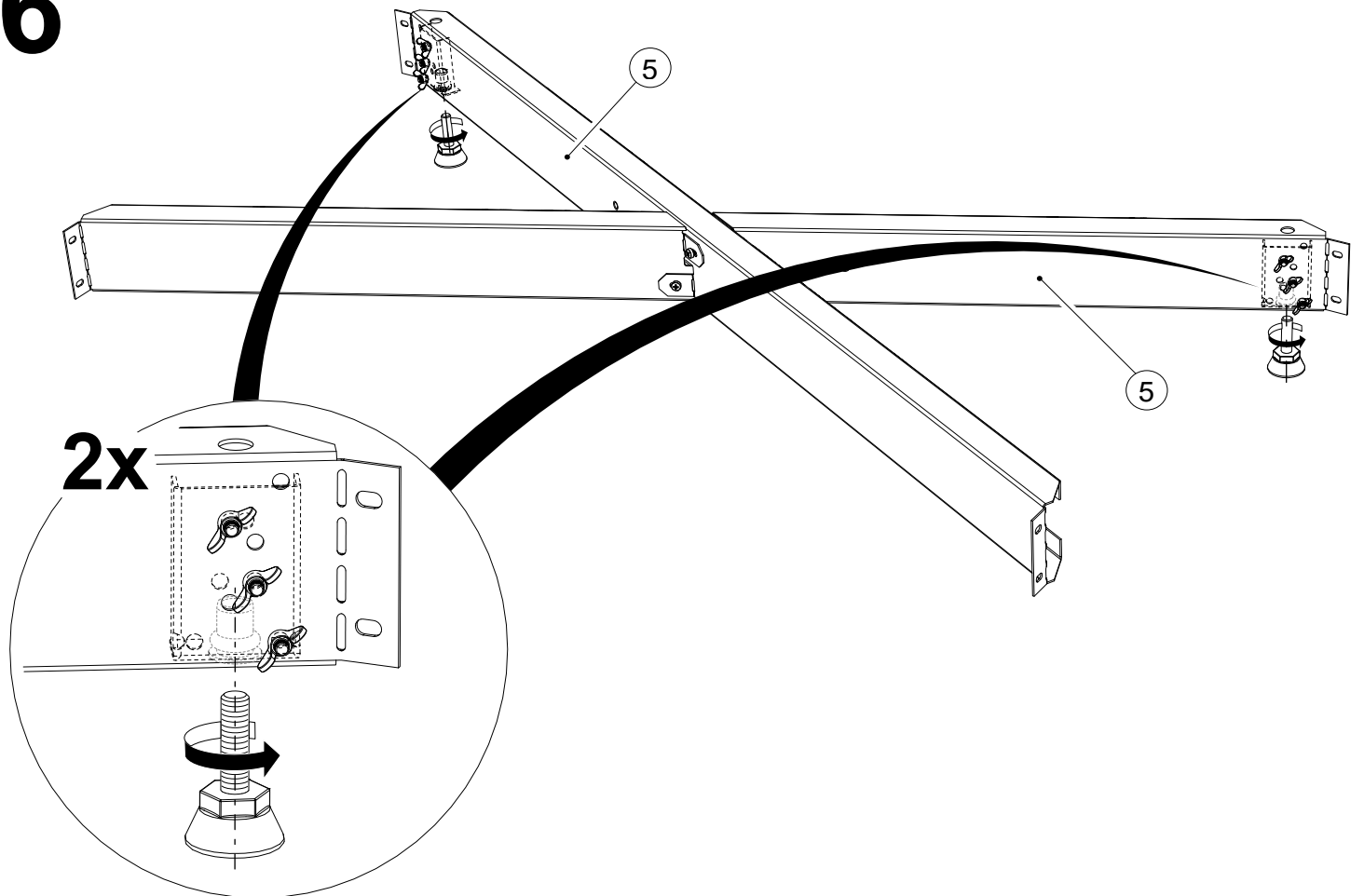
4

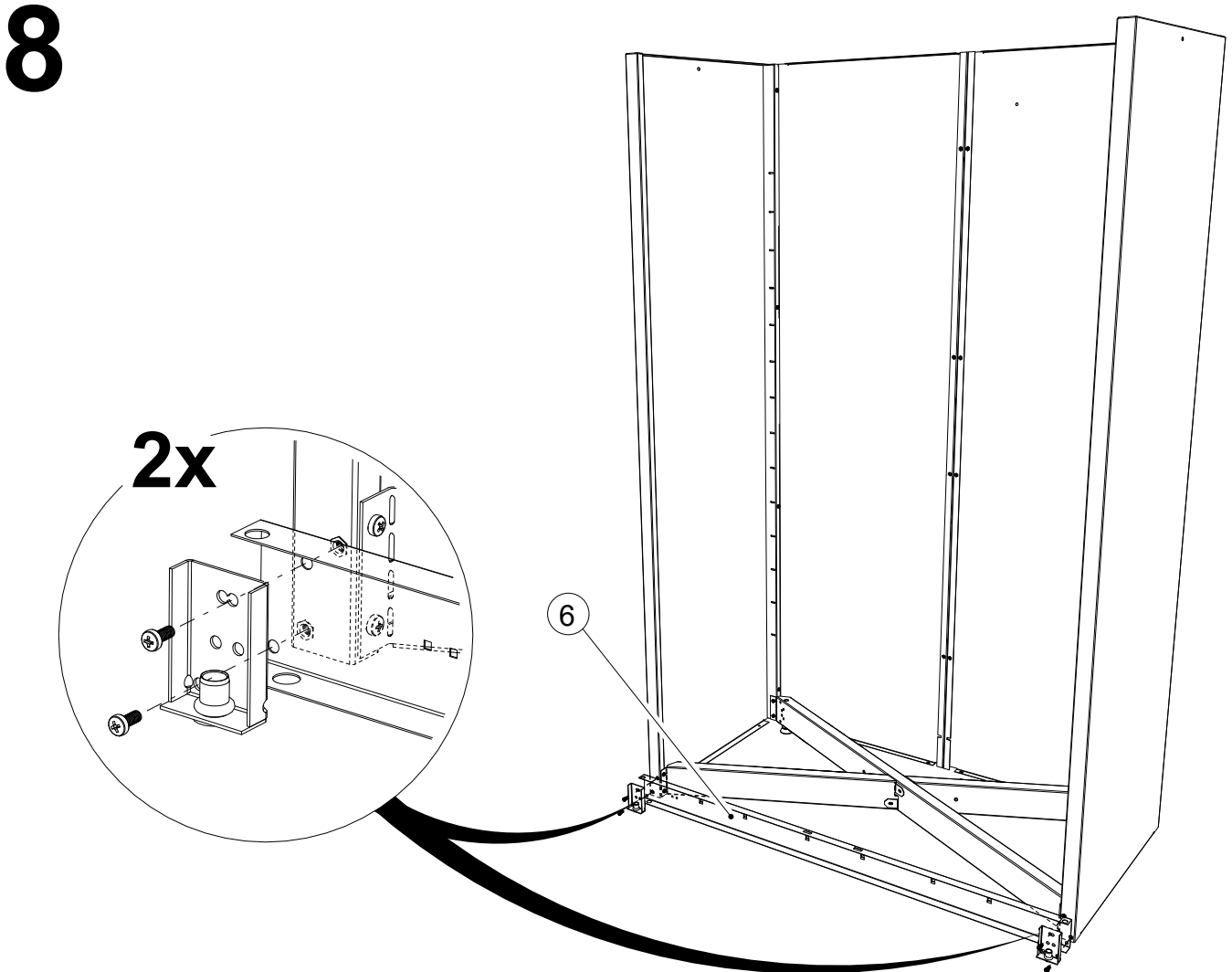
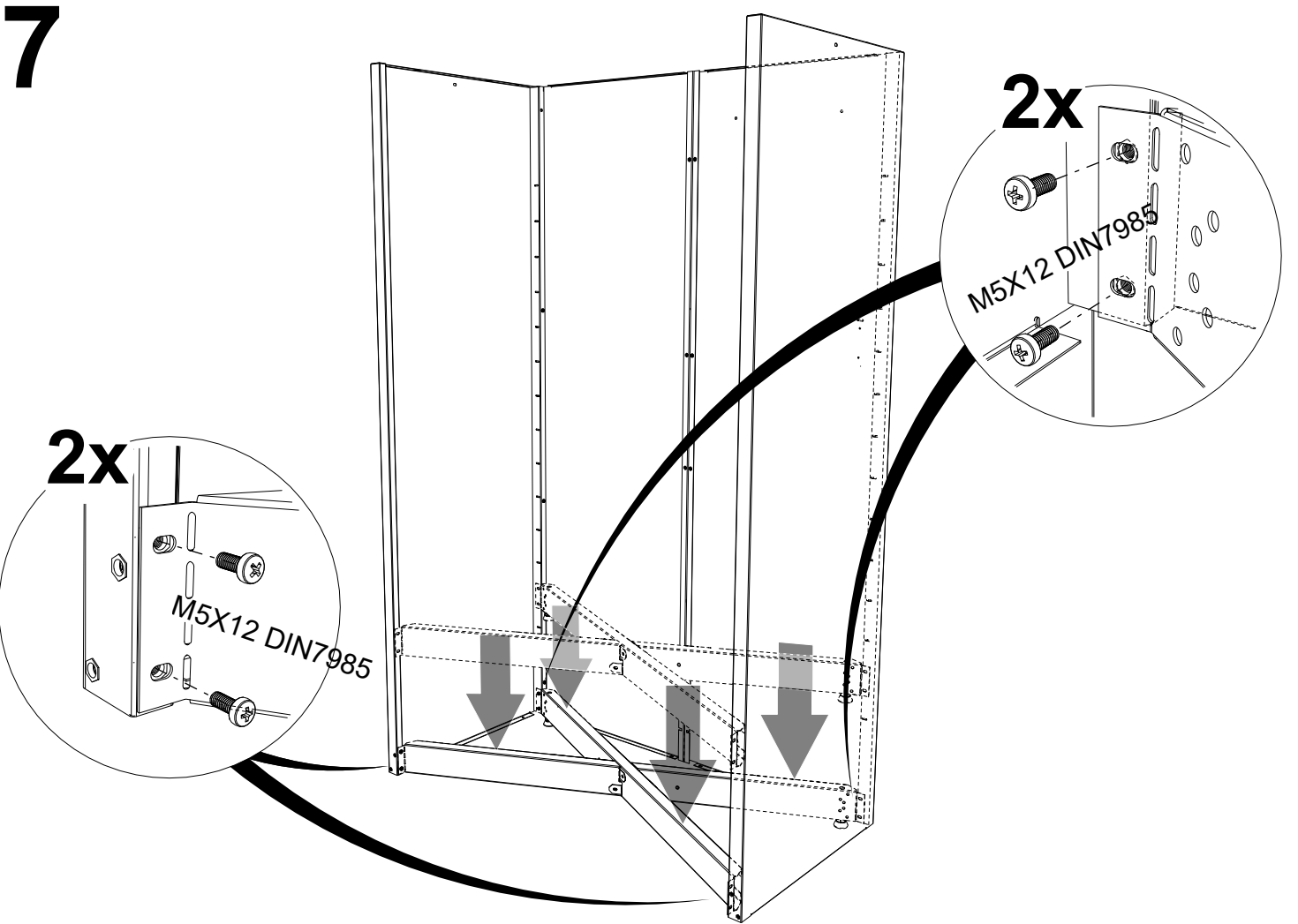


5



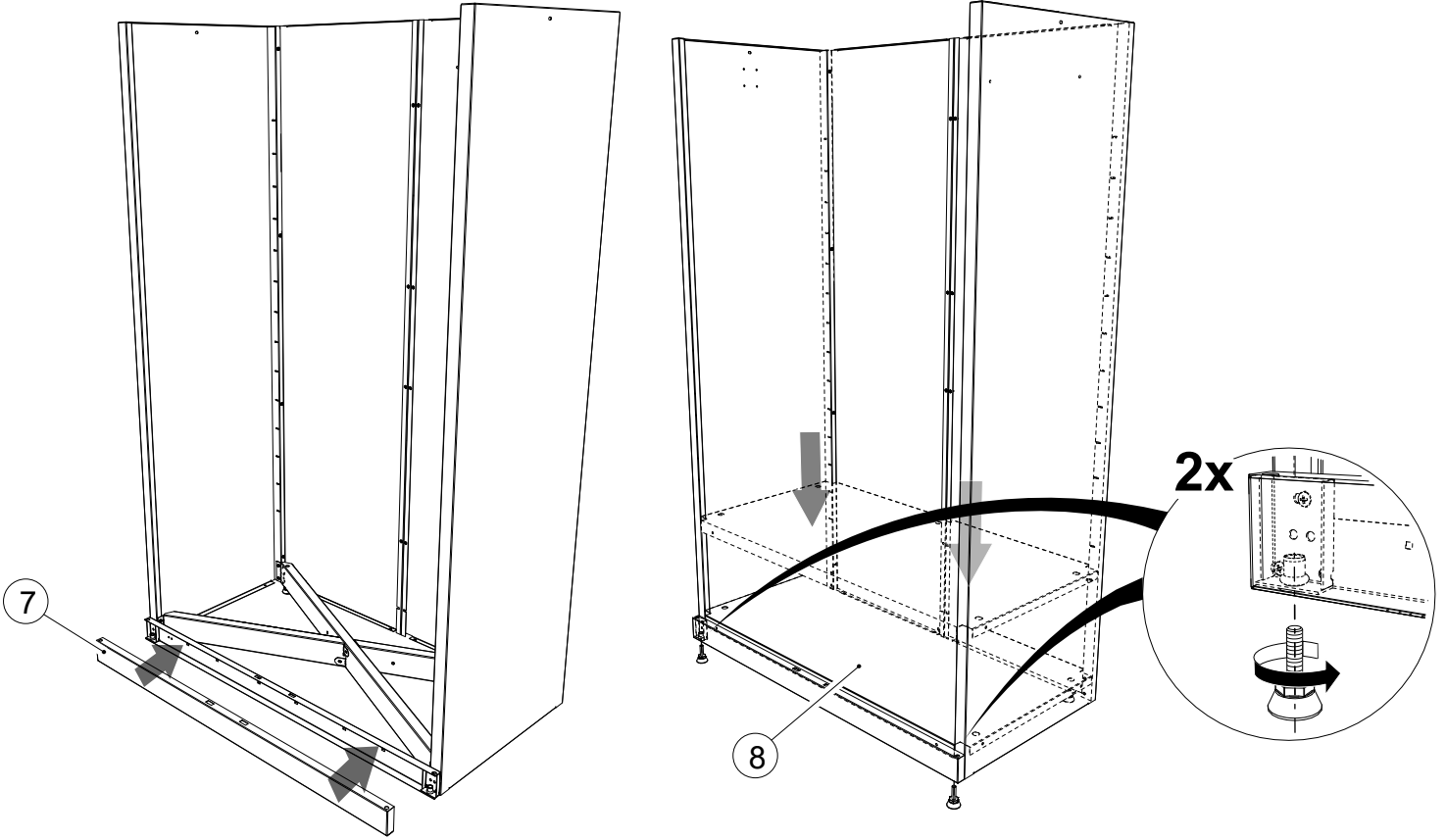
6



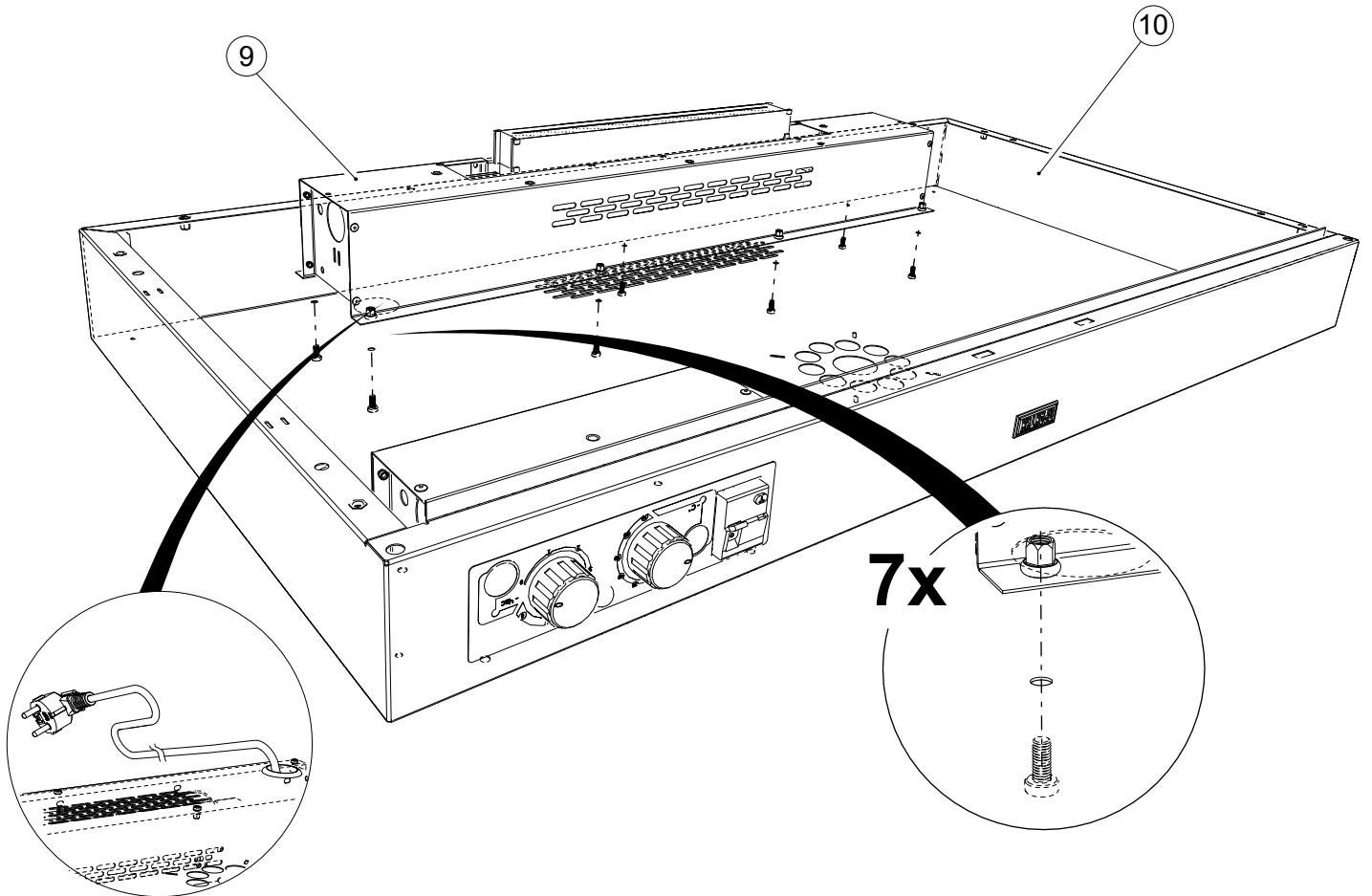


9

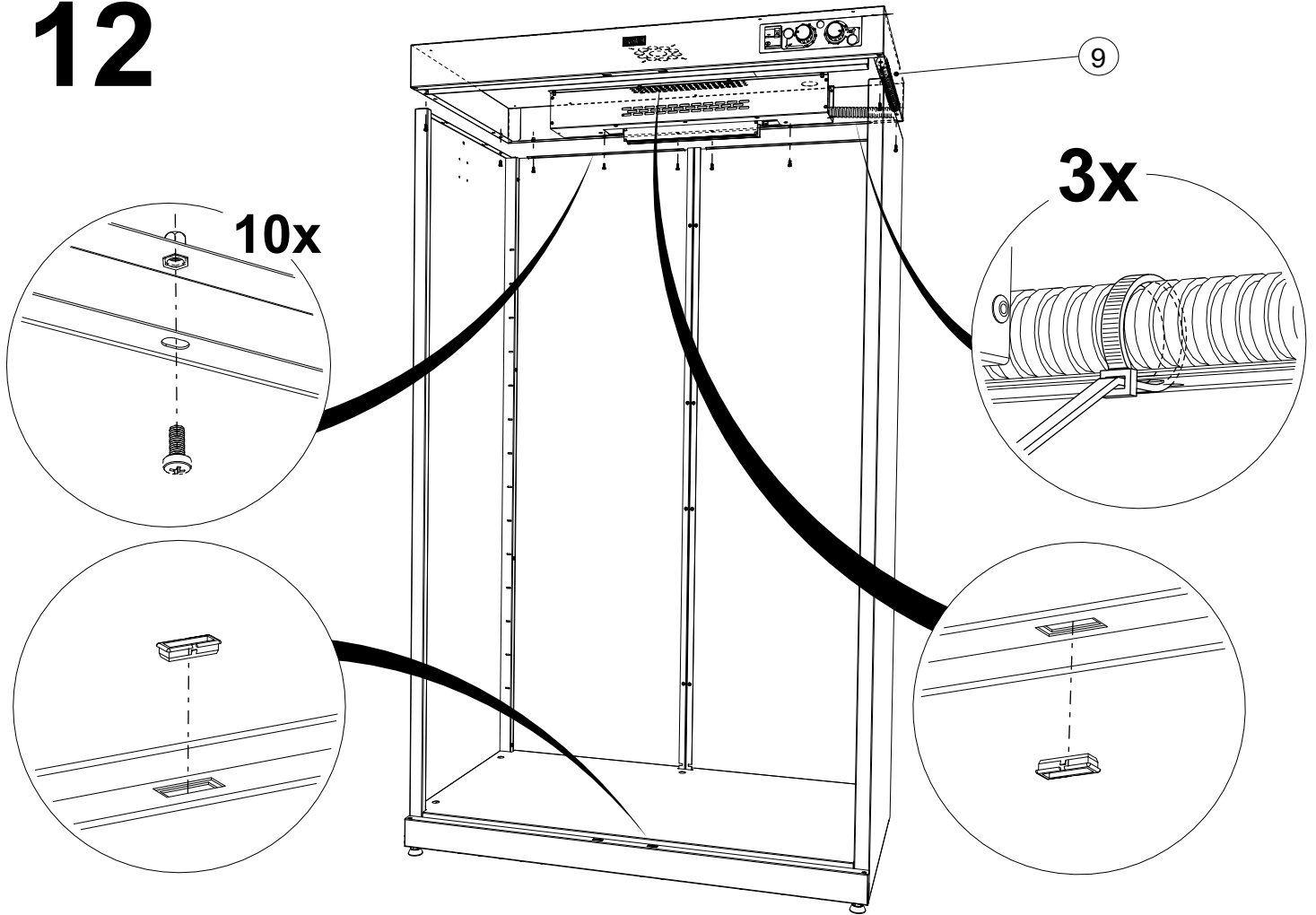
10



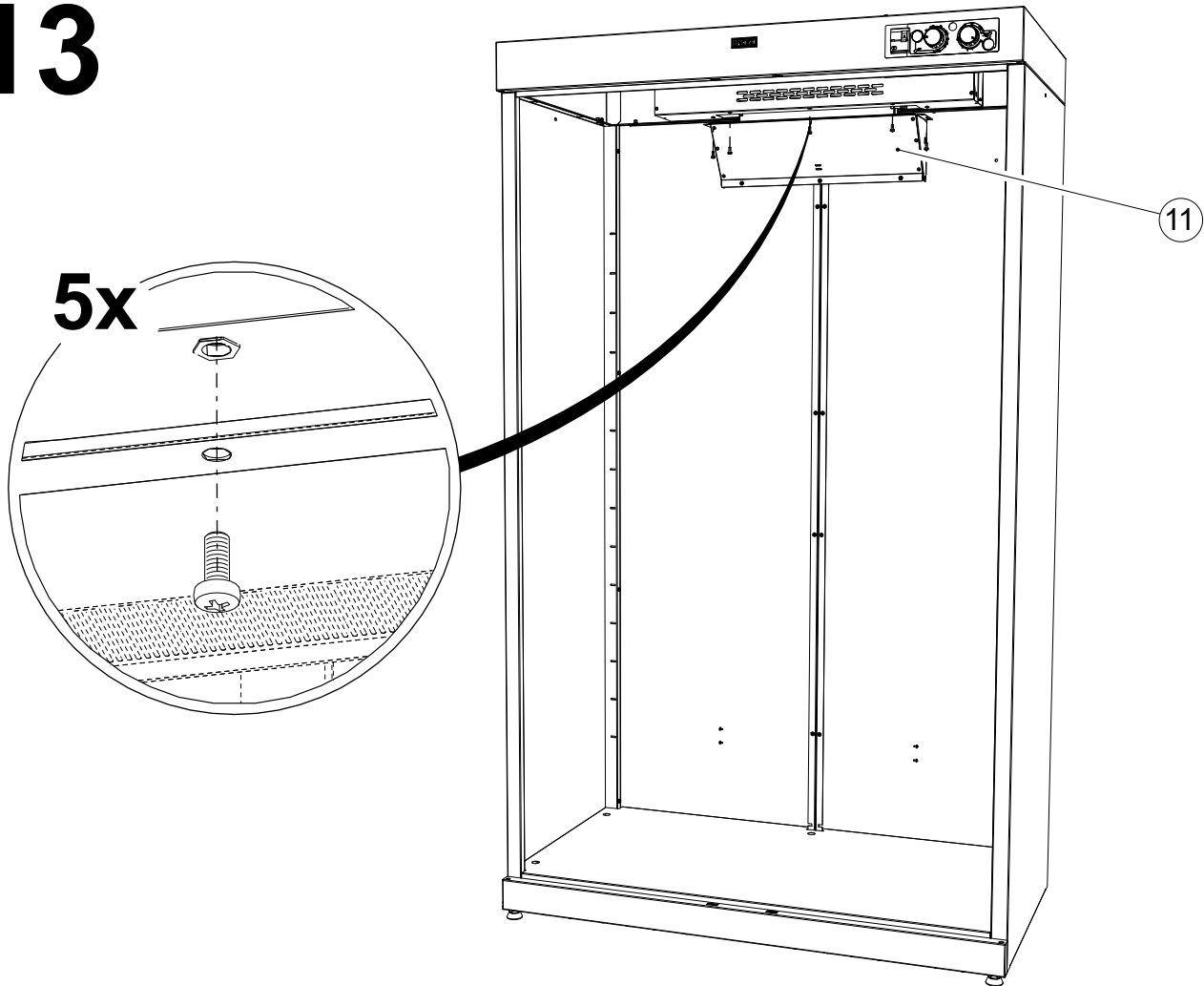
11



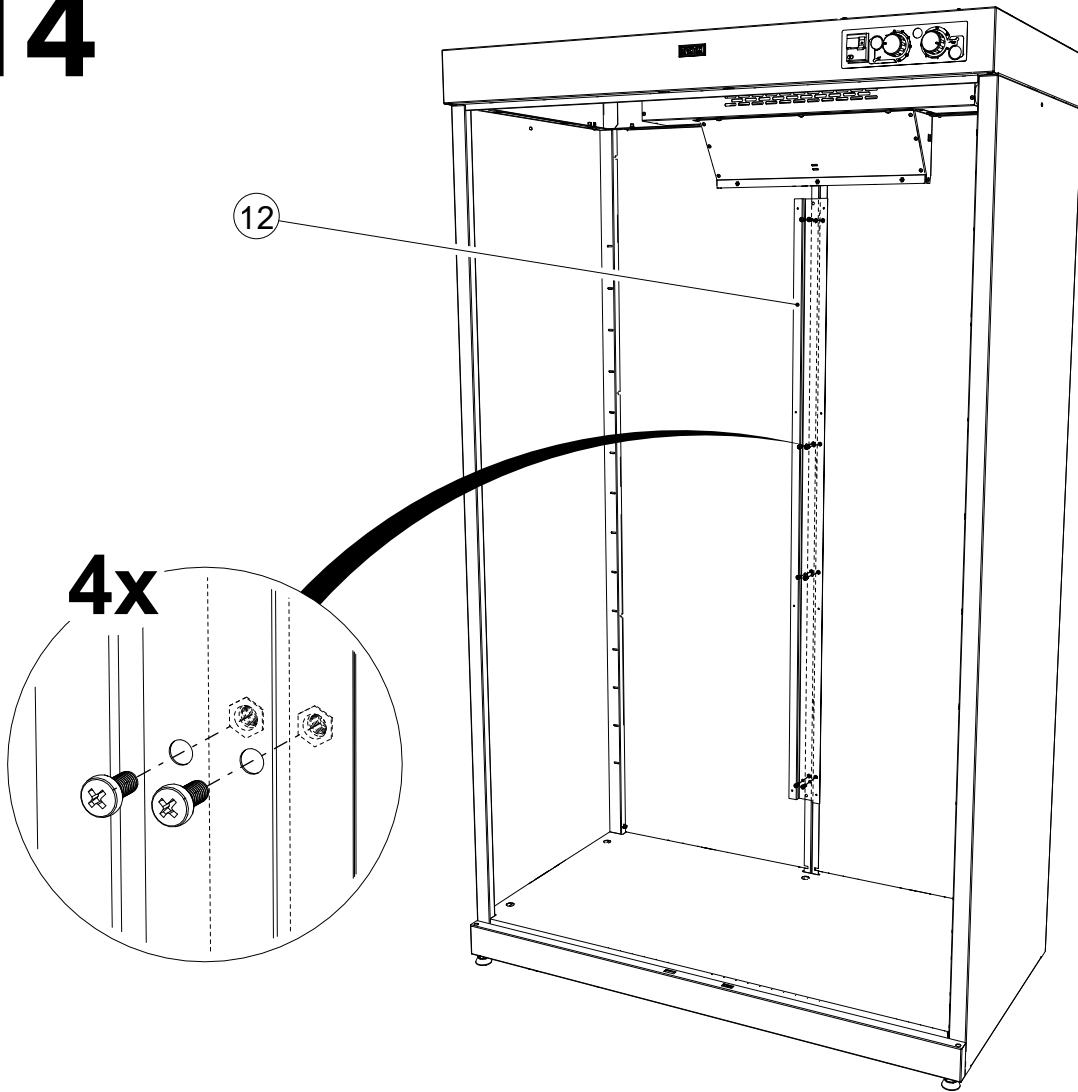
12



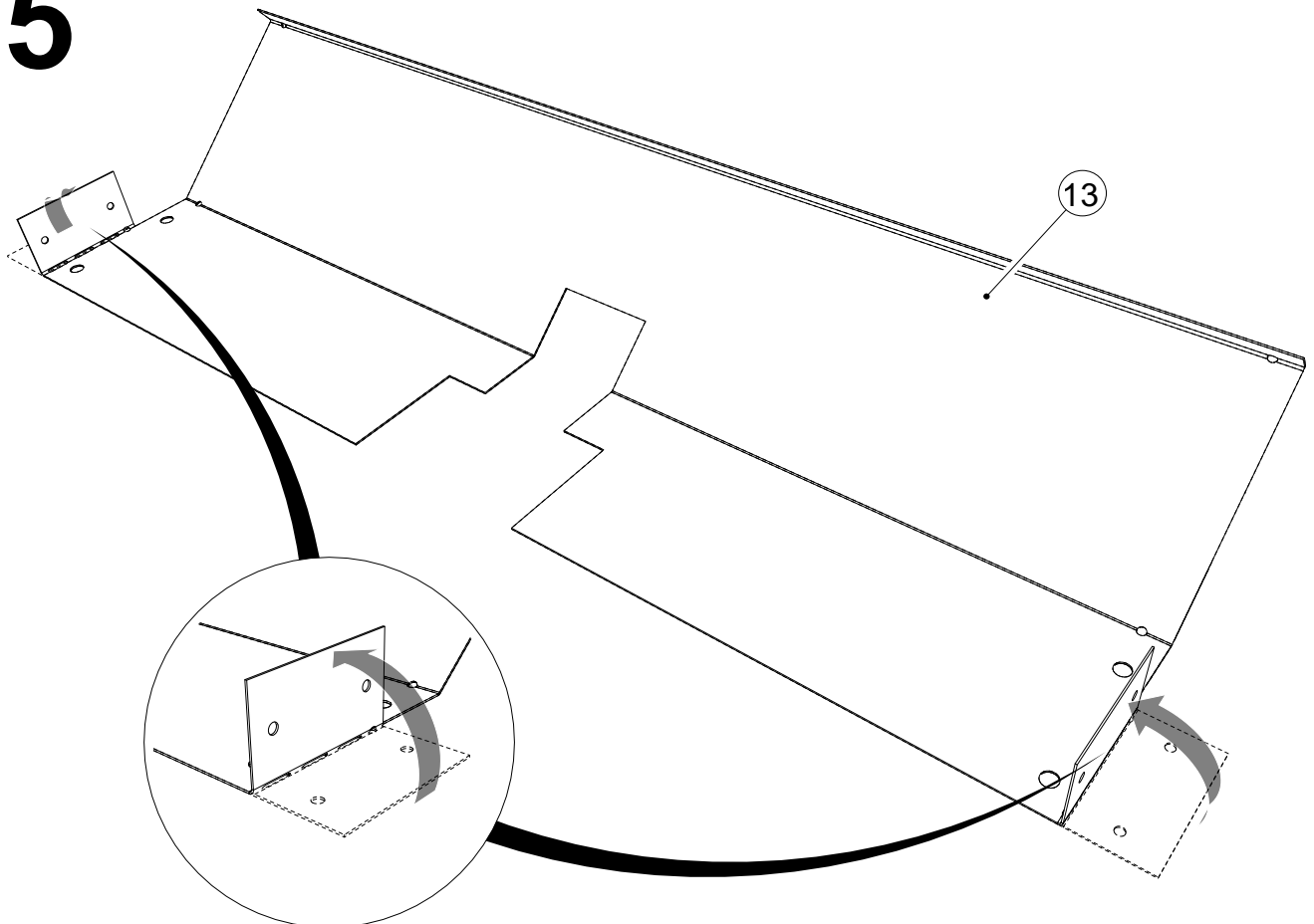
13



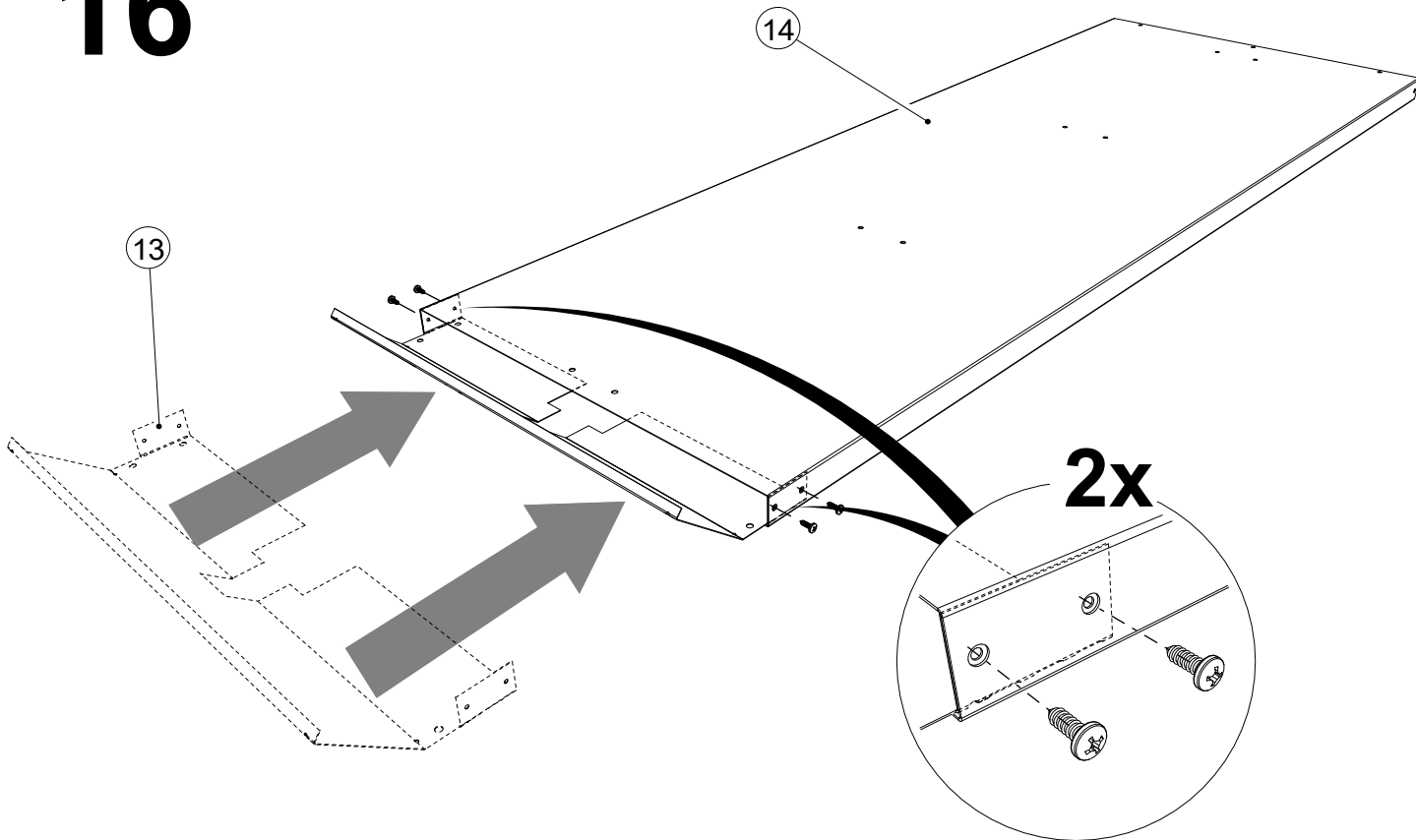
14



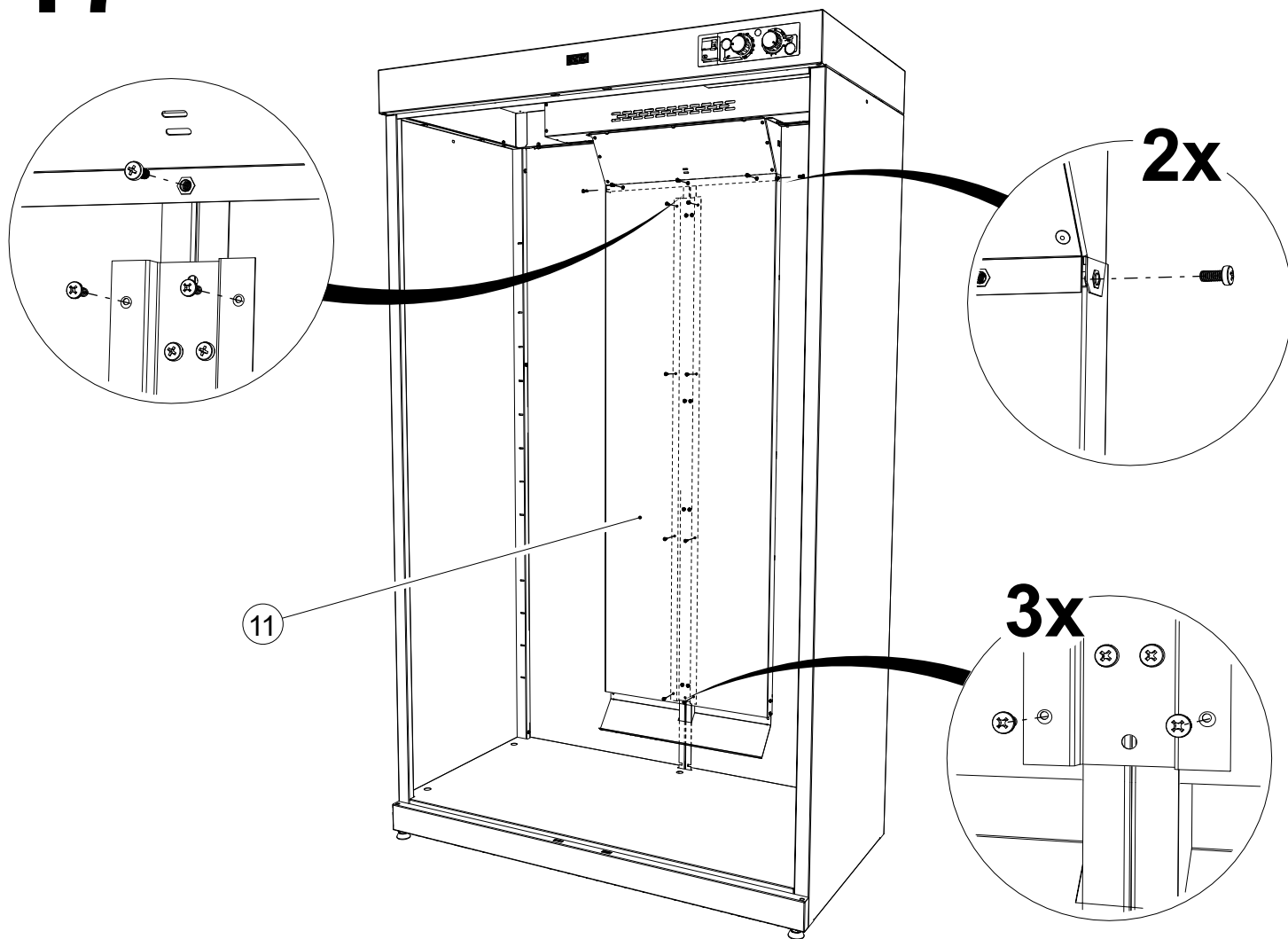
15



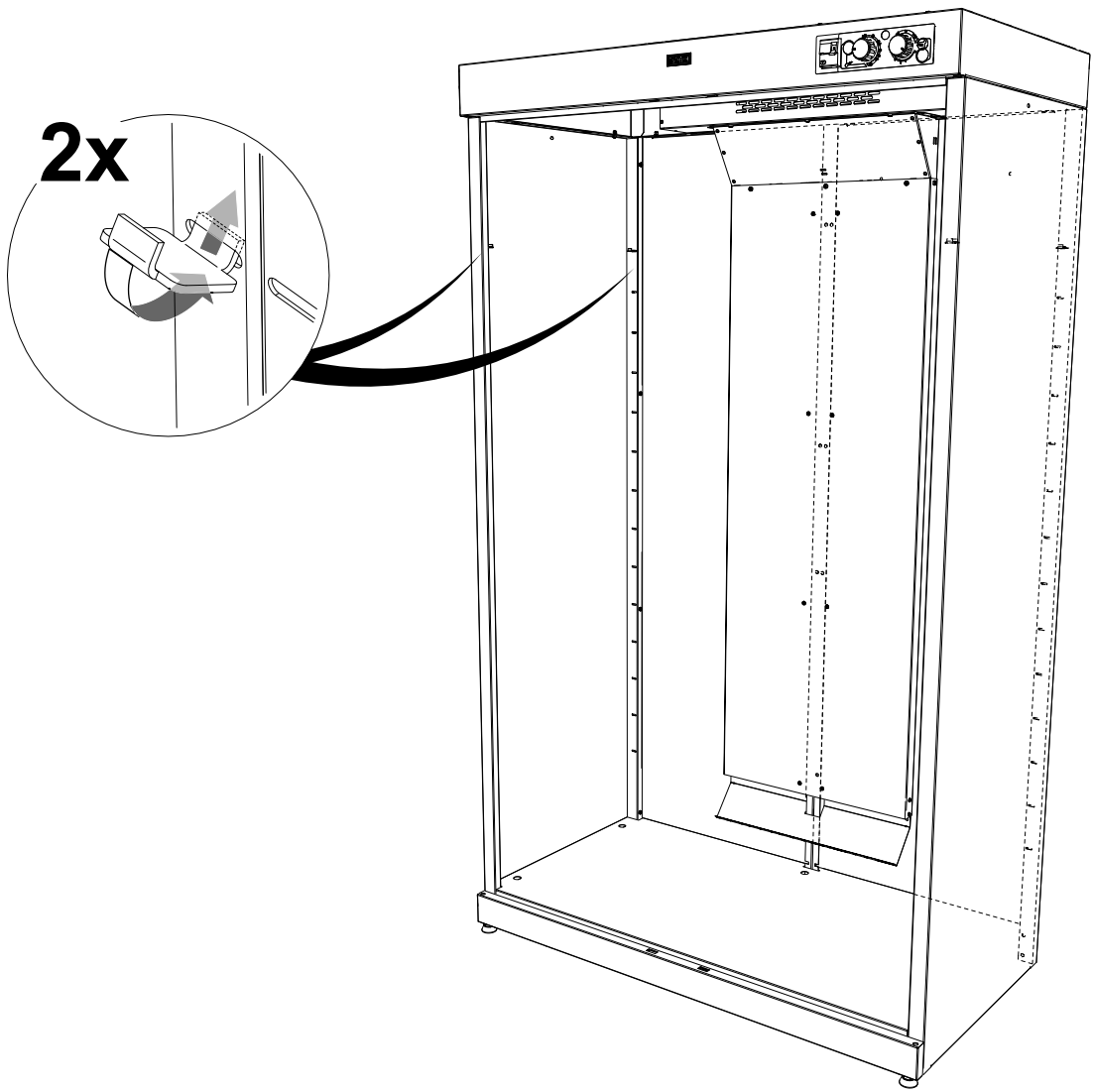
16



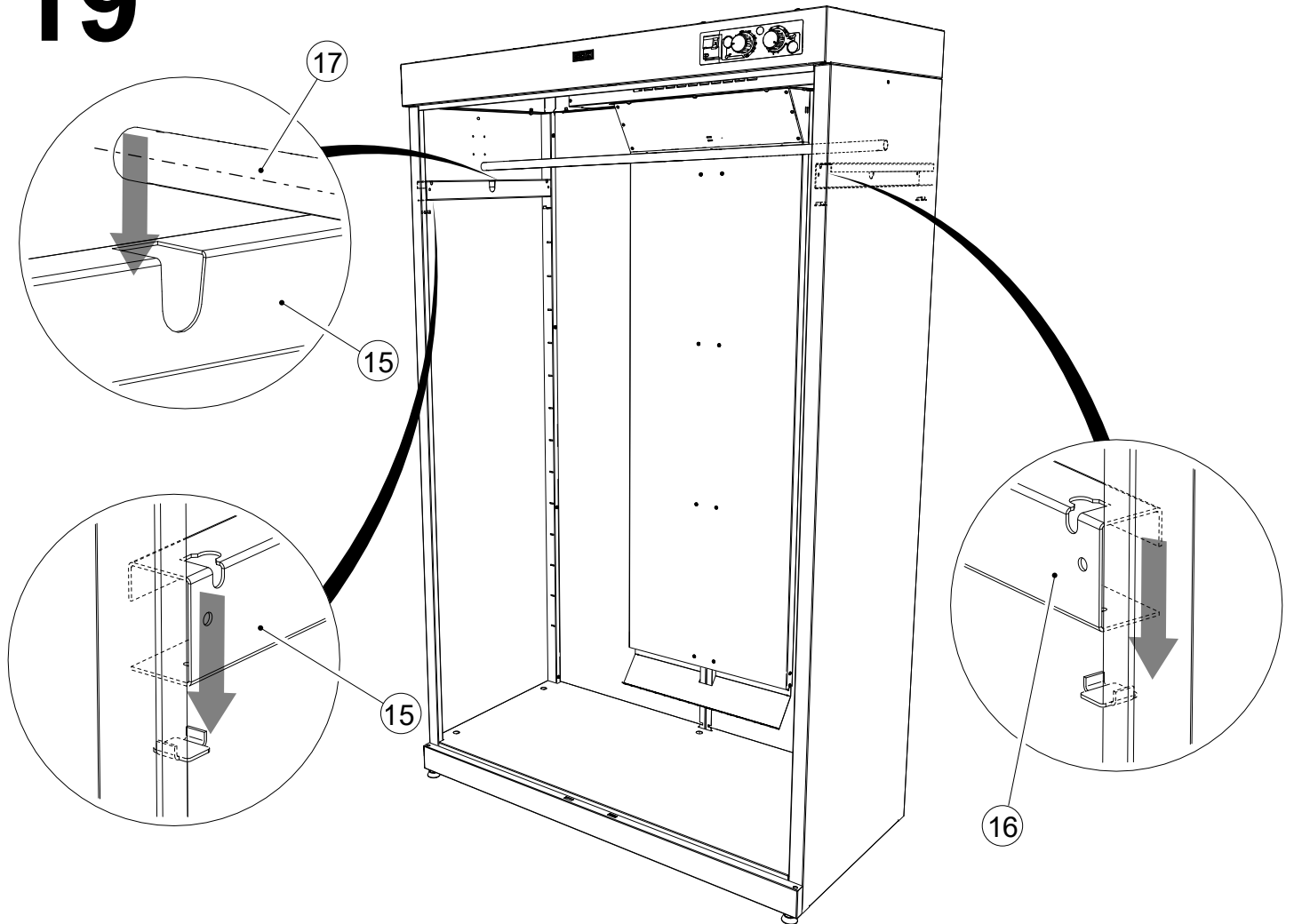
17



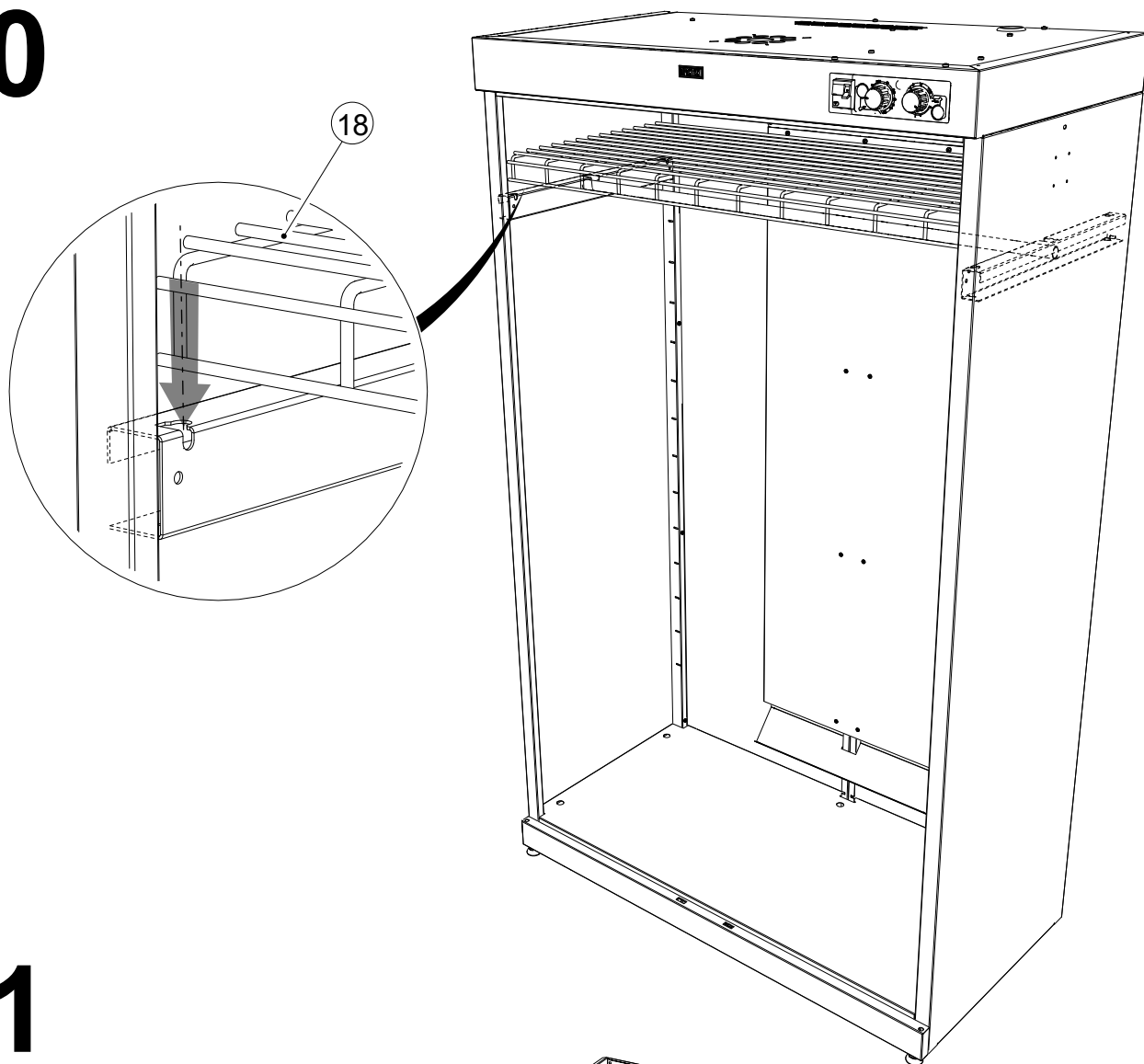
18



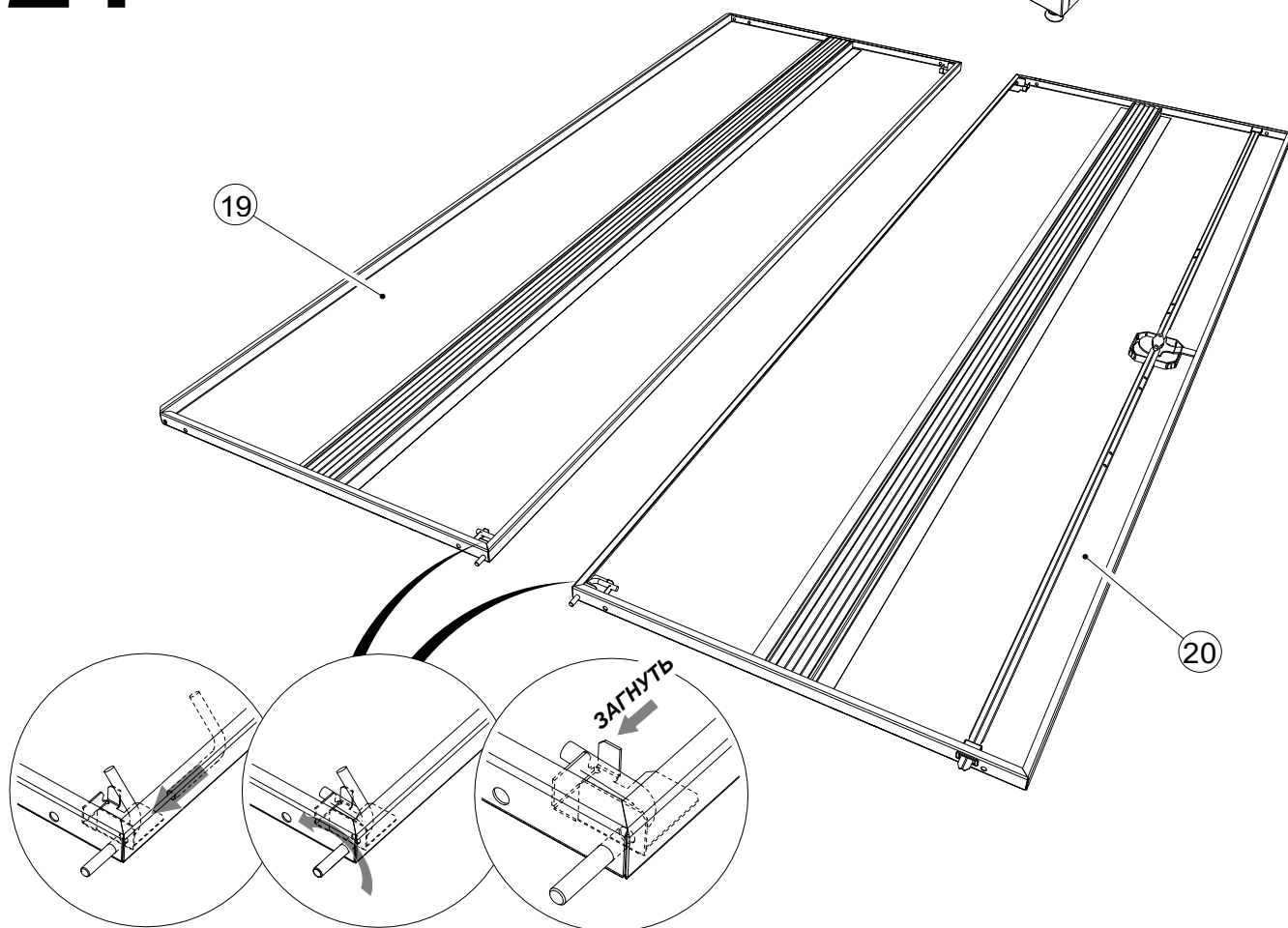
19



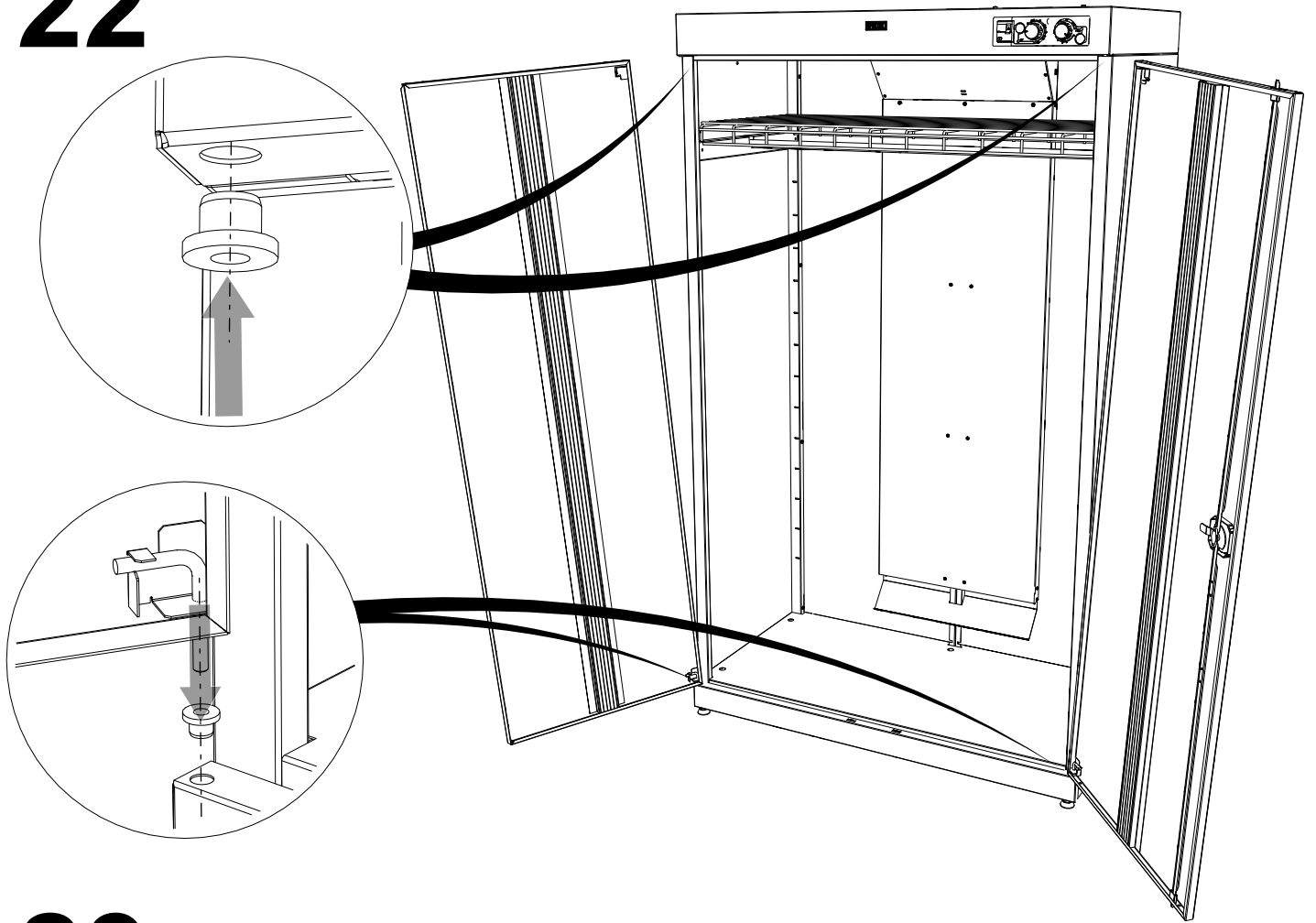
20



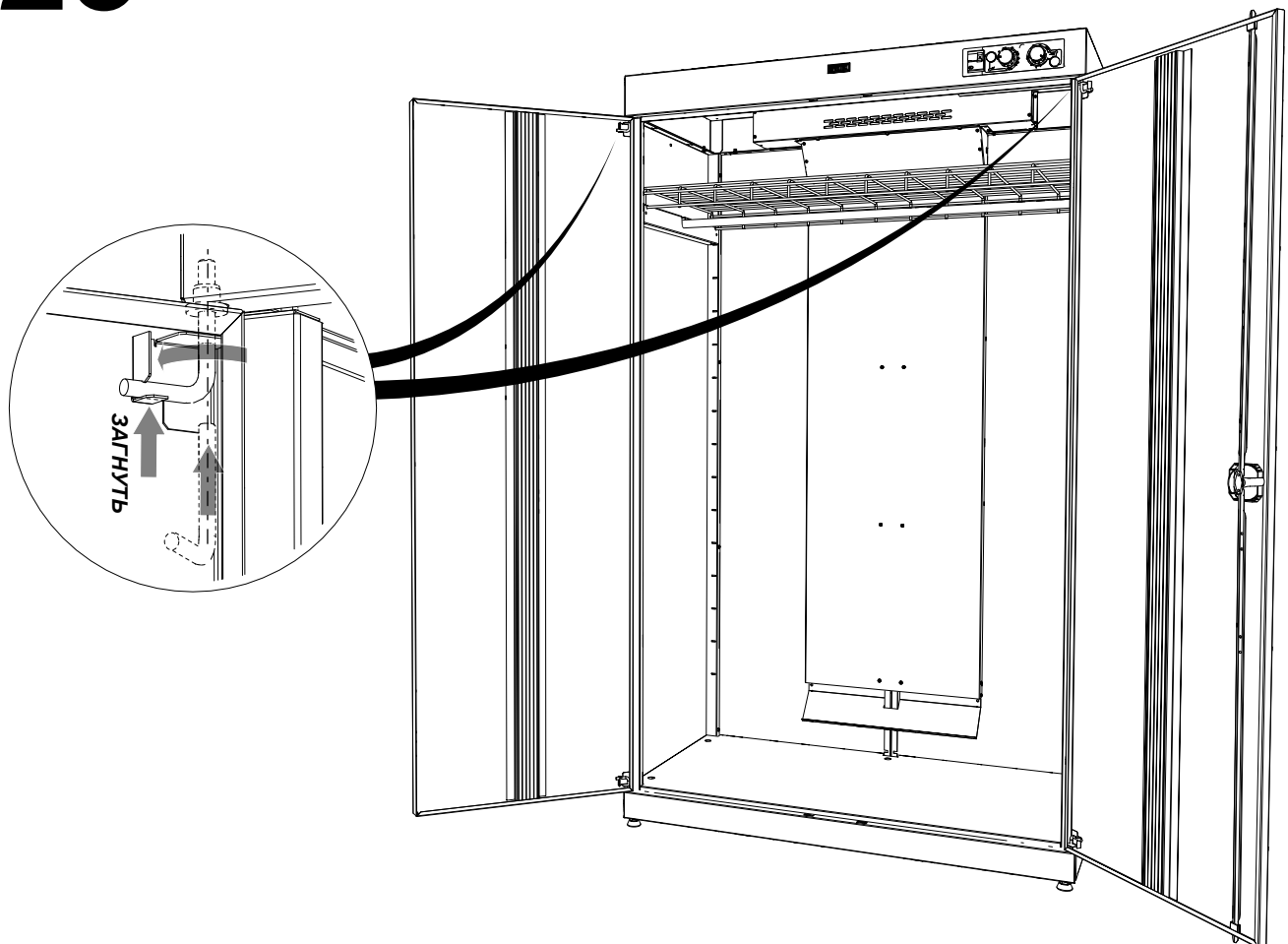
21



22

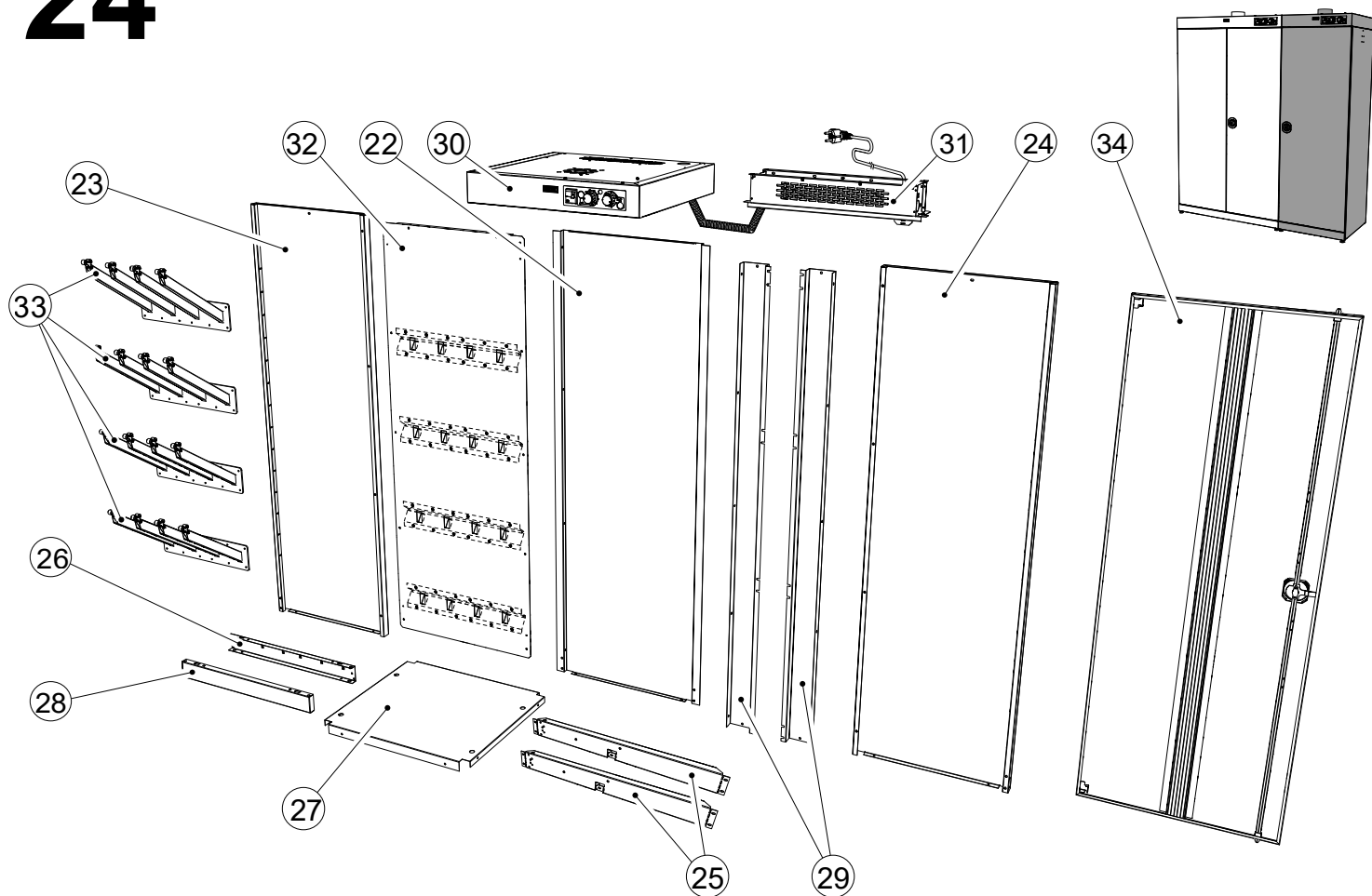


23



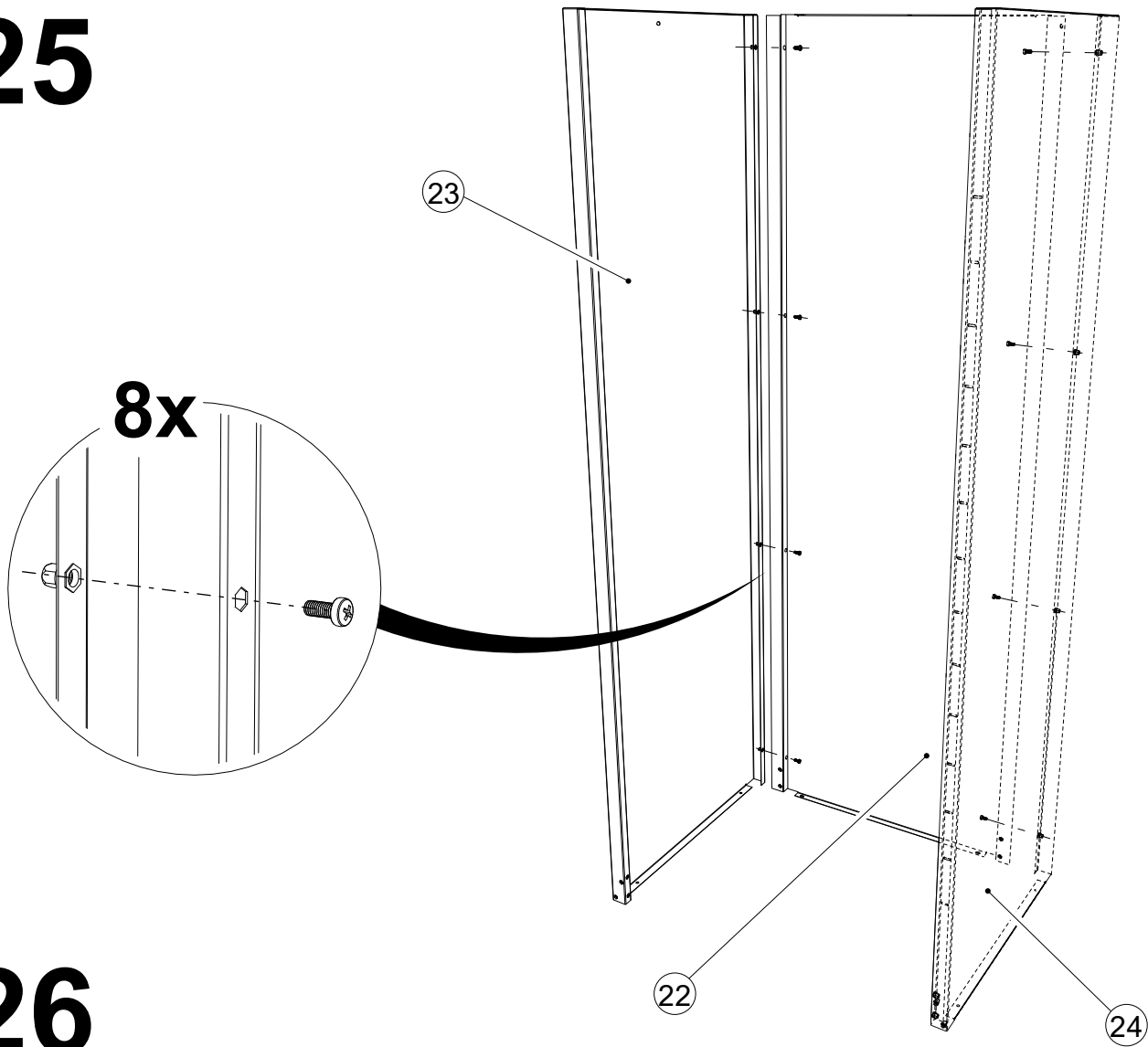
5. КОМПЛЕКТ ПОСТАВКИ (Секция для сушки обуви САХАРА 5/8)

24

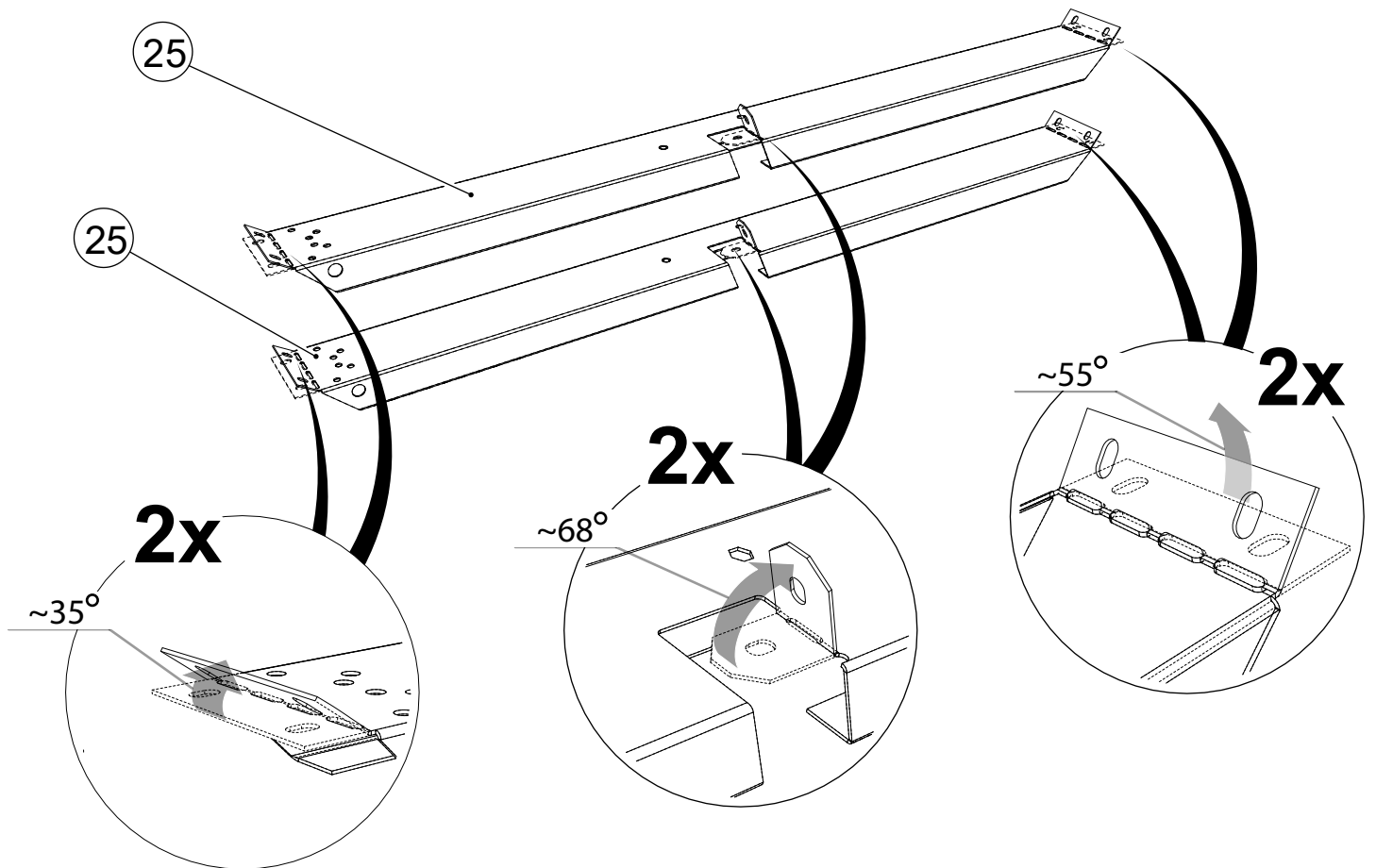


№	Наименование	Кол-во шт.	№	Наименование	Кол-во шт.
22	Стенка задняя	1	29	Кронштейн монтажный	2
23	Стенка левая	1	30	Крыша	1
24	Стенка правая	1	31	Модуль тепловентилятора	1
25	Профиль крестовины	2	32	Панель патрубков	1
26	Корпус порога	1	33	Панель с патрубками	1
27	Дно	1	34	Дверь	1
28	Корпус порога	1	35	Комплект фурнитуры	1

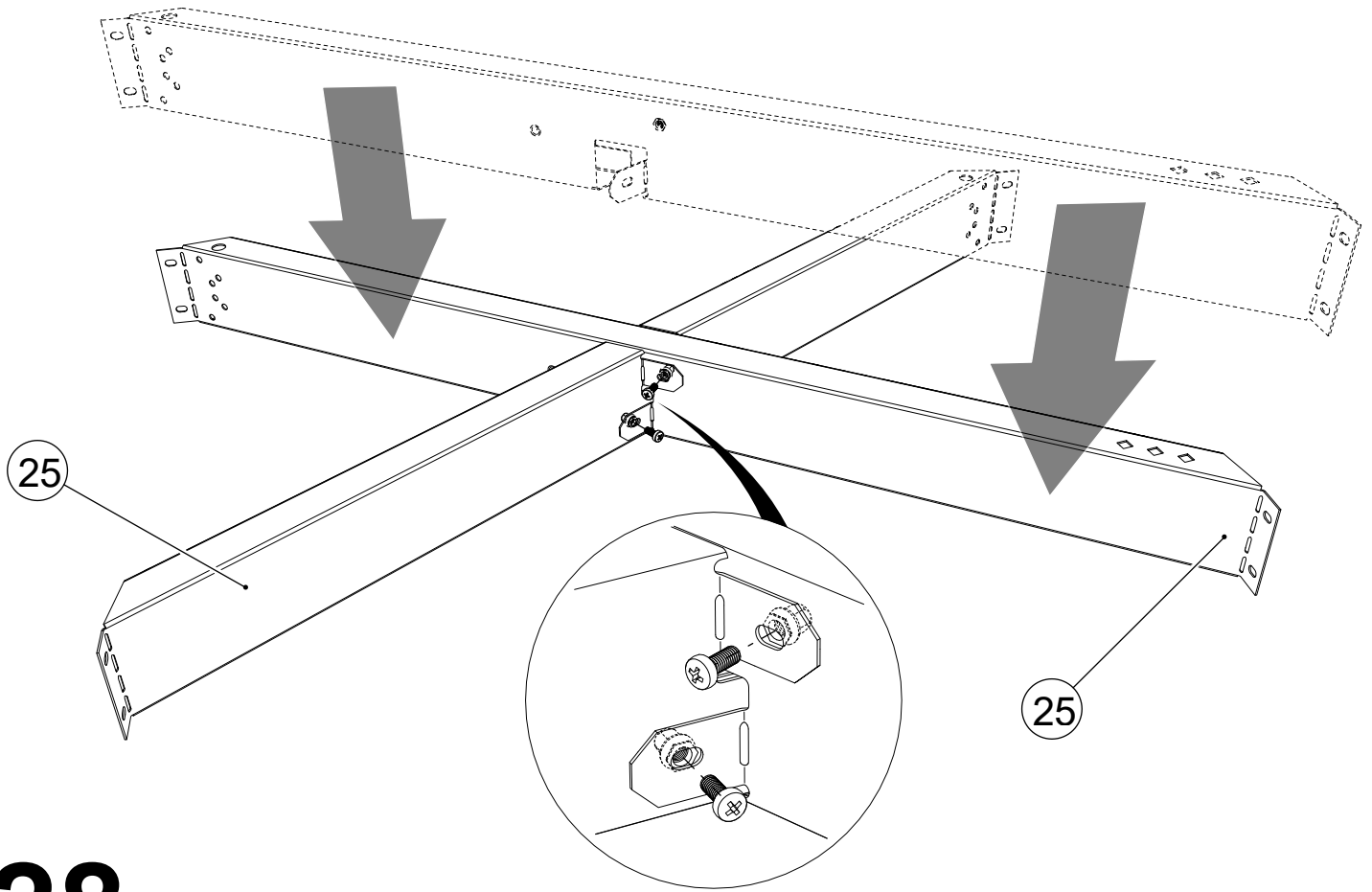
25



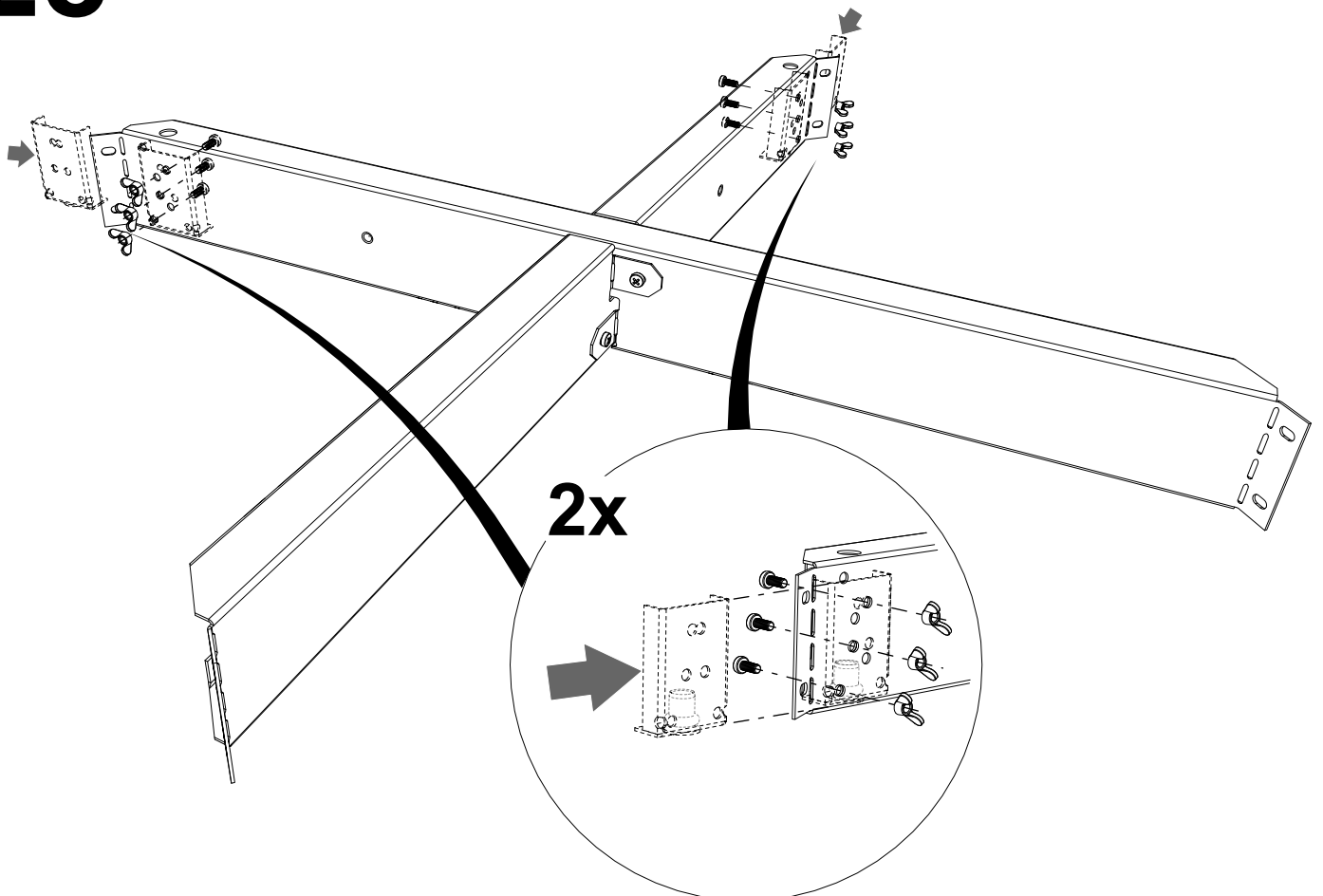
26



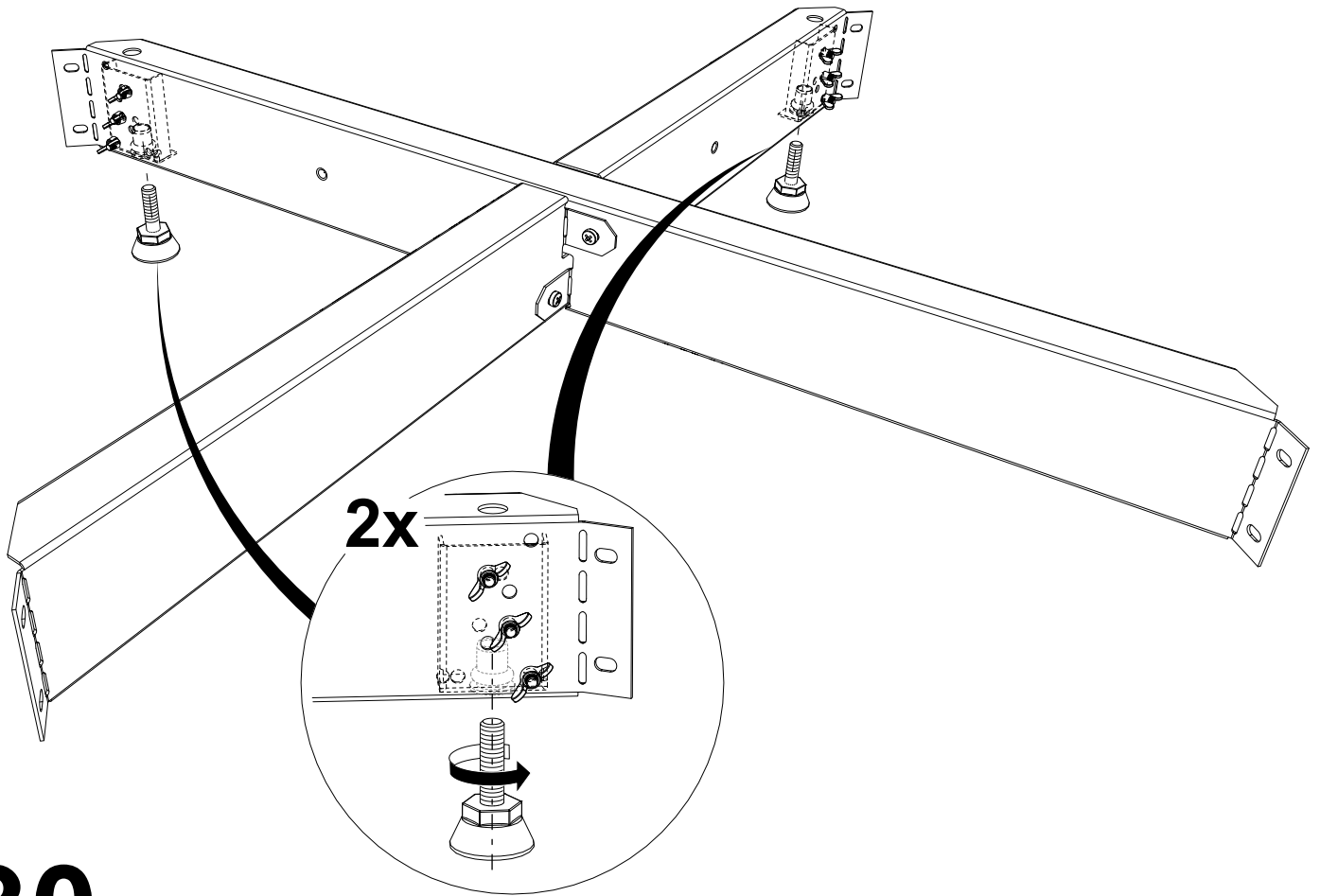
27



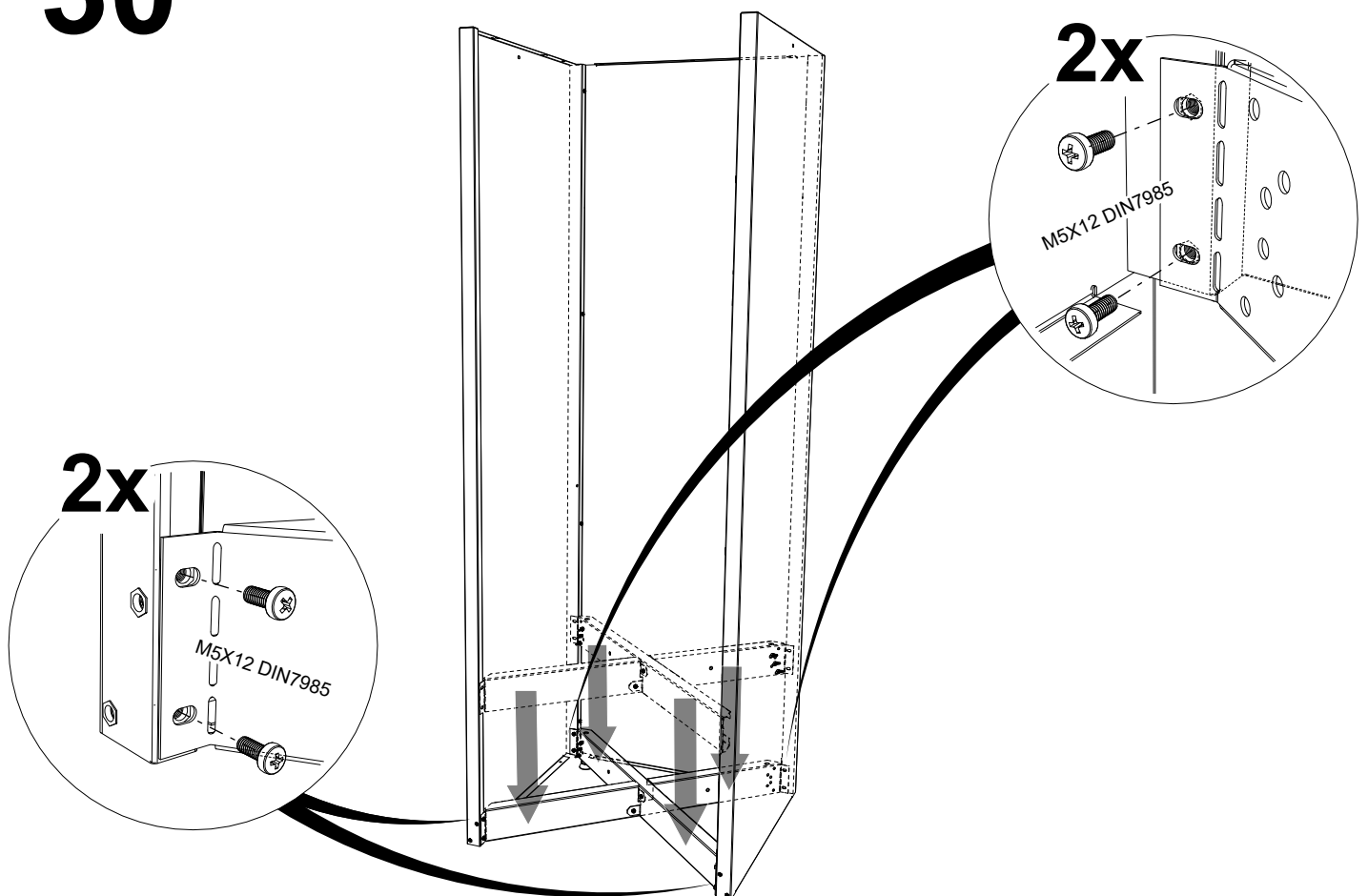
28



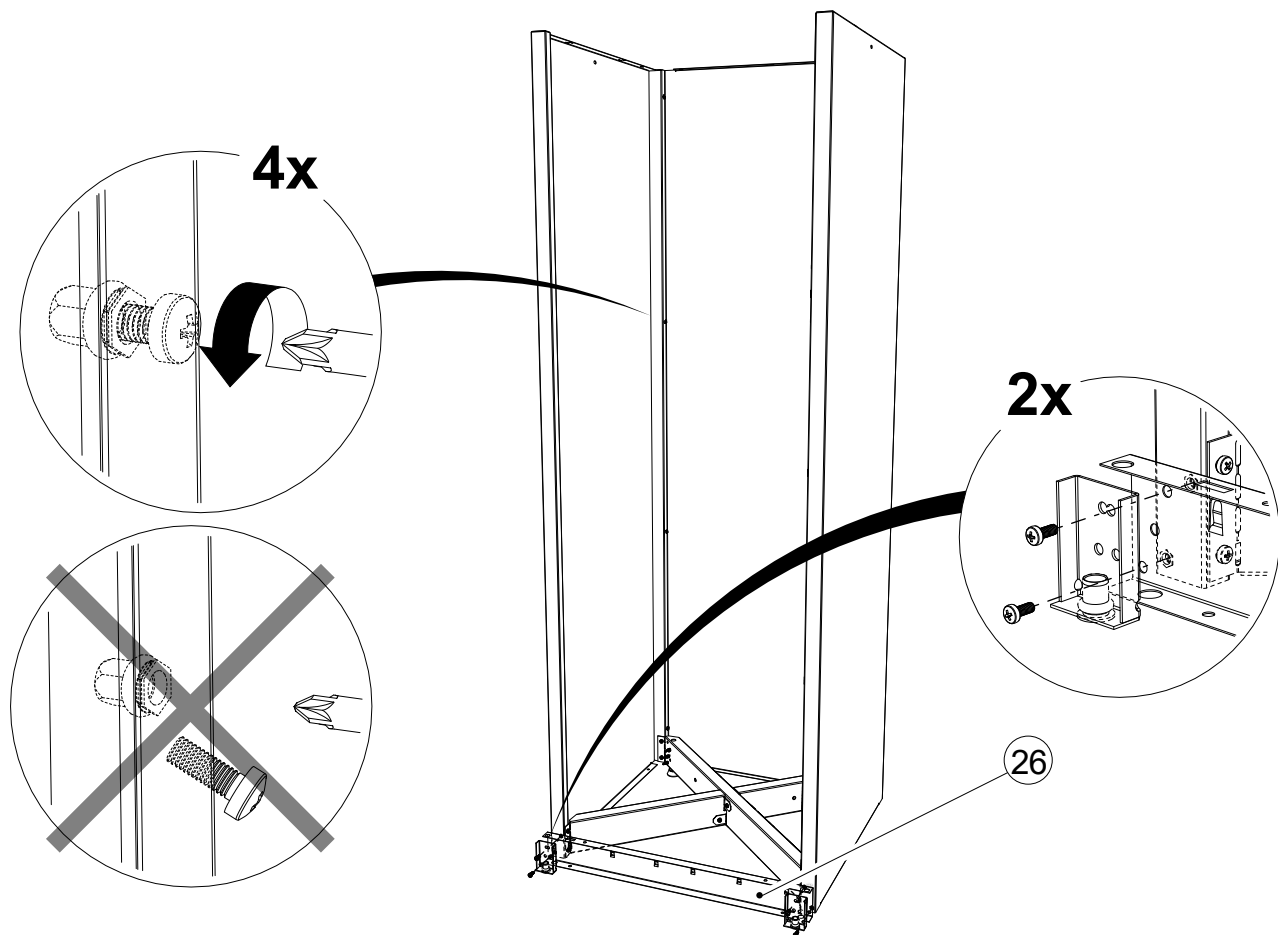
29



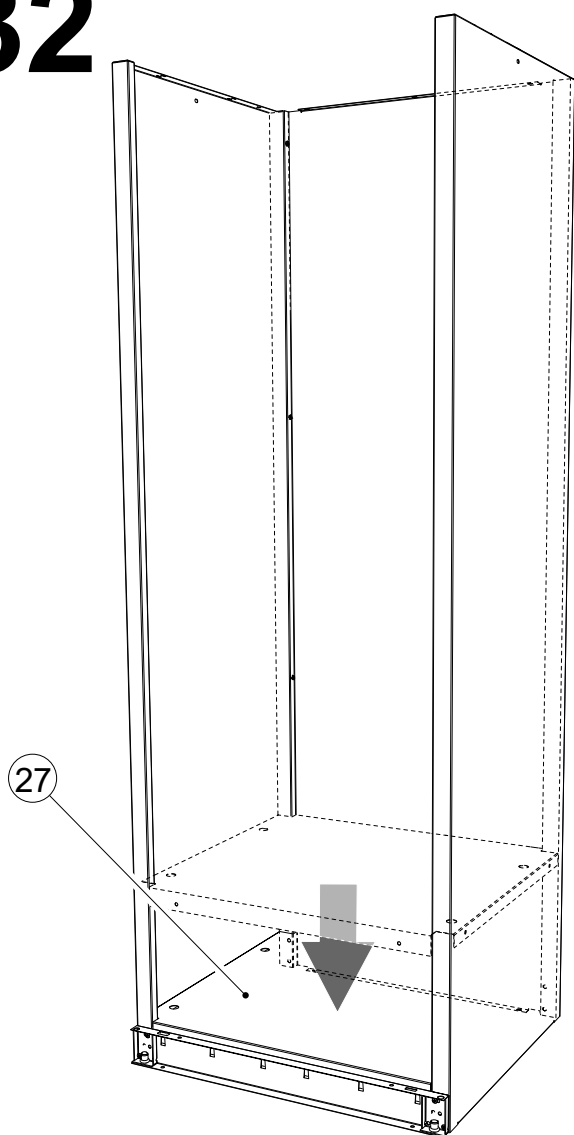
30



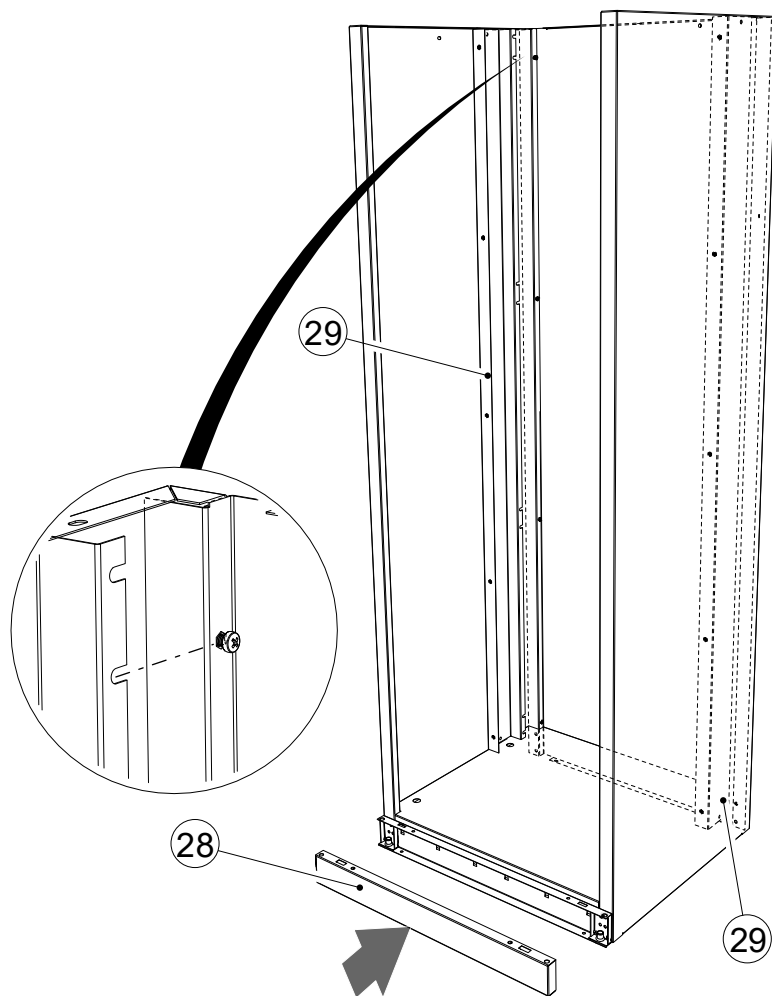
31



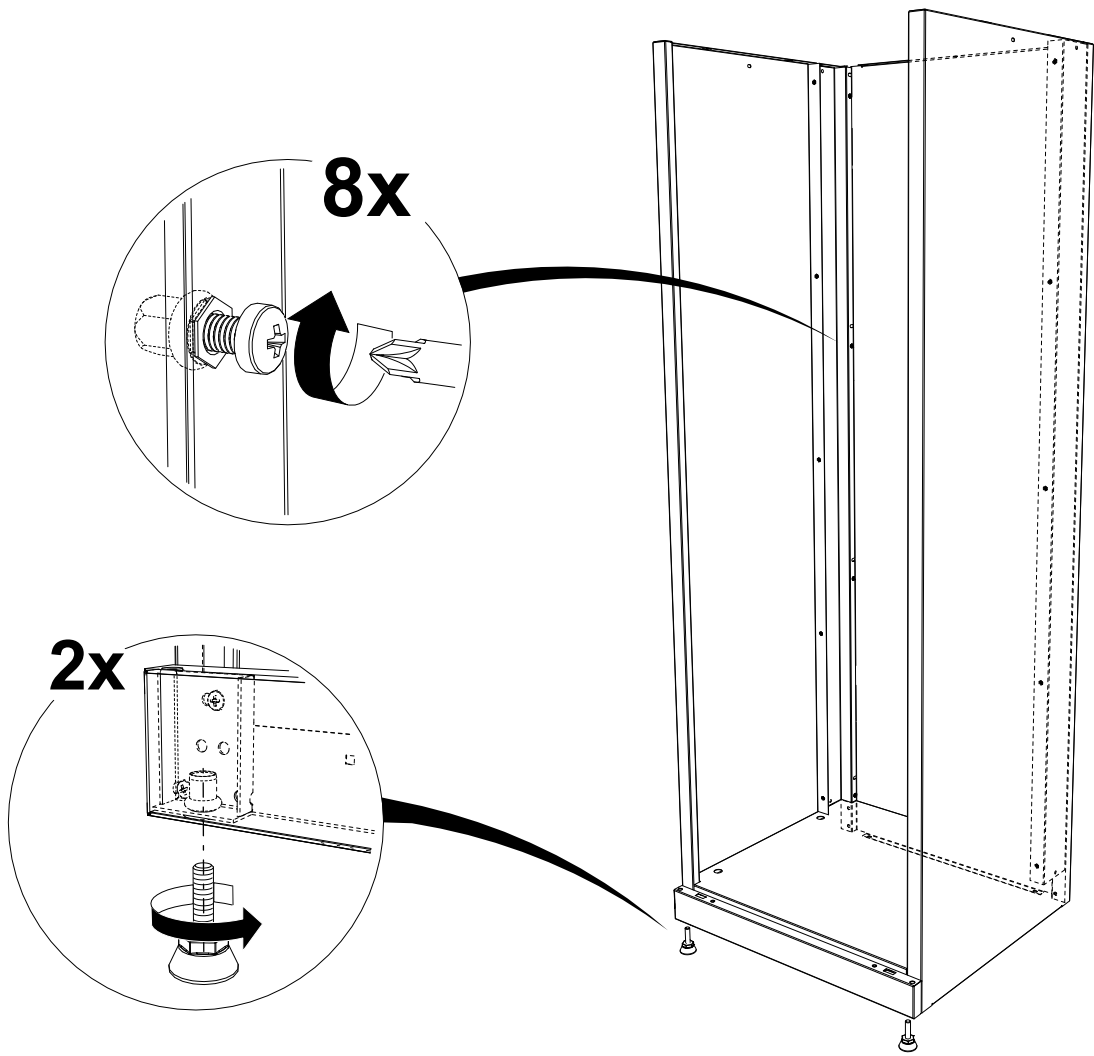
32



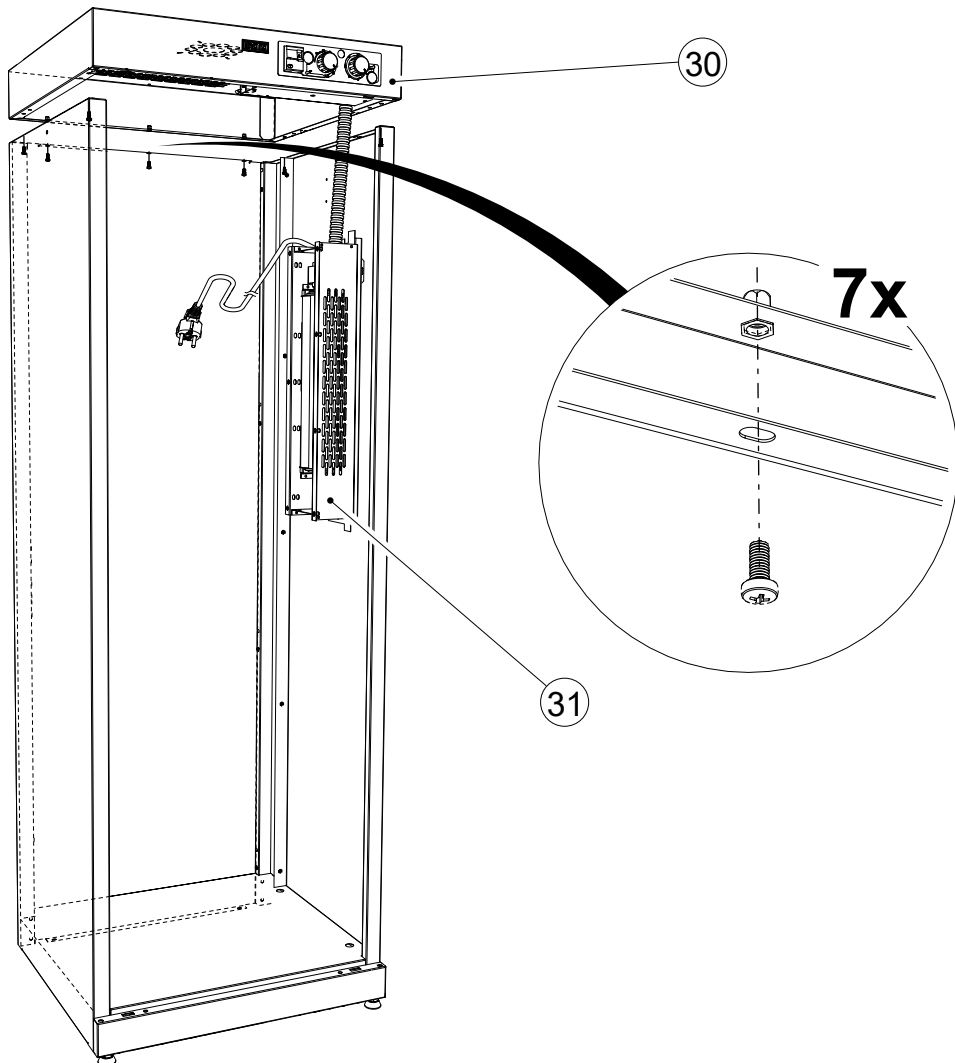
33



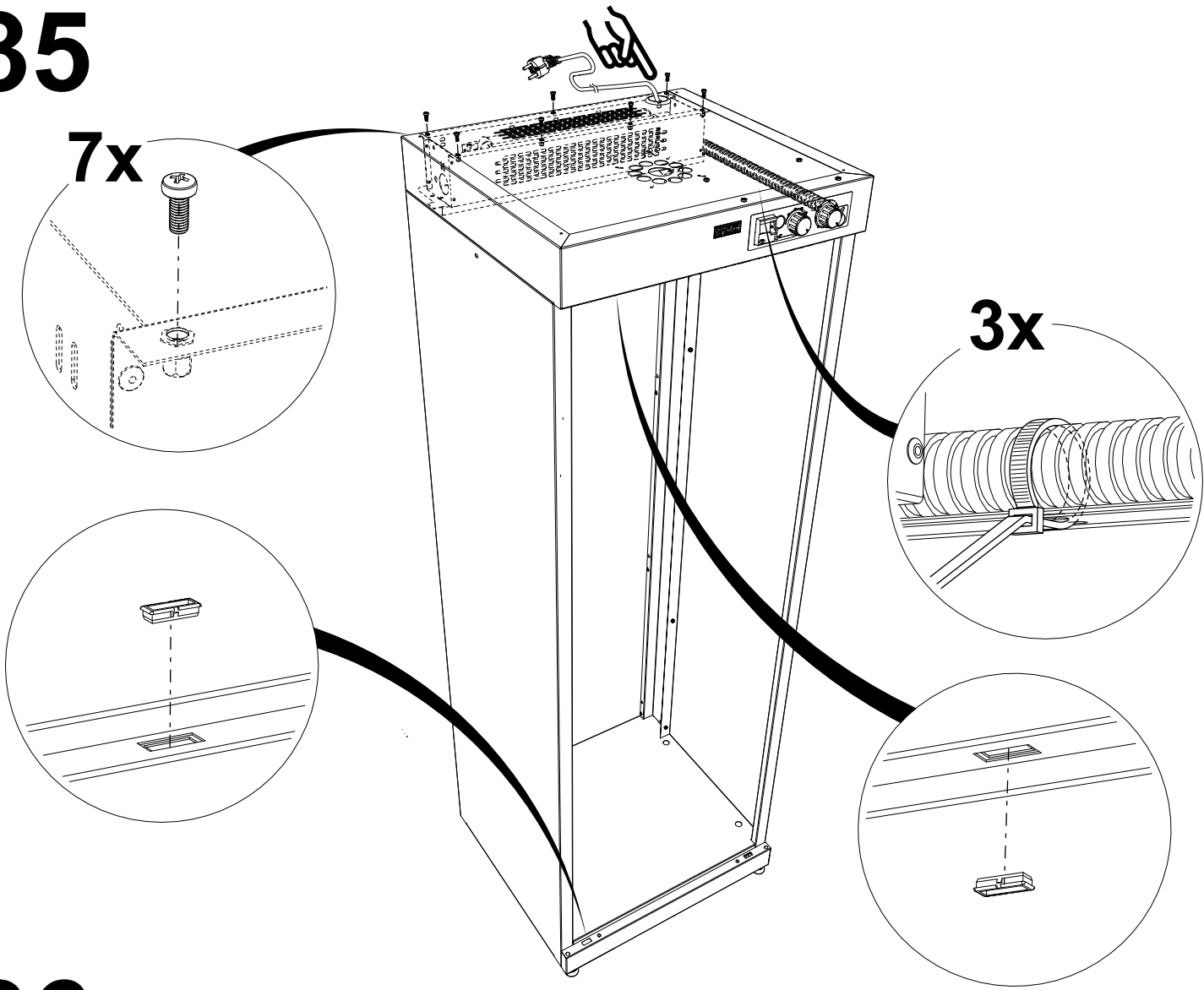
33



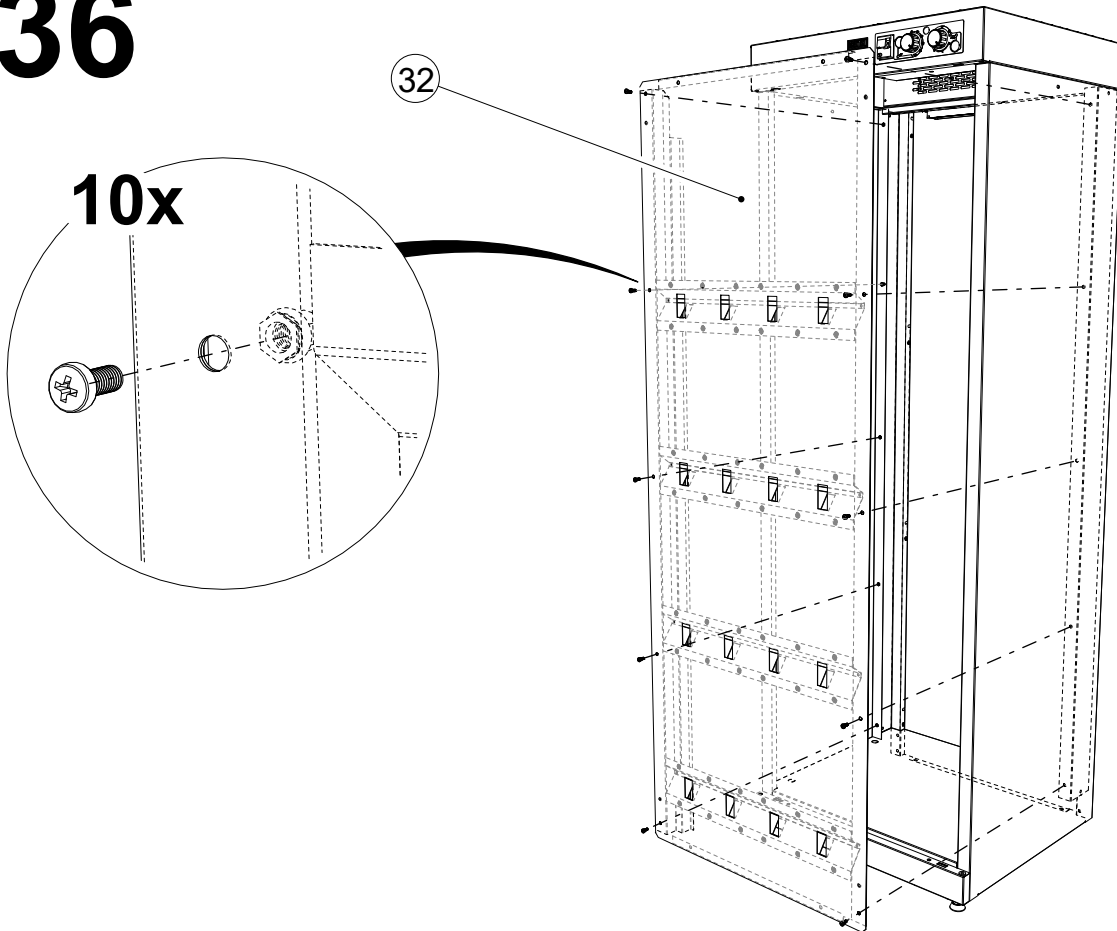
34



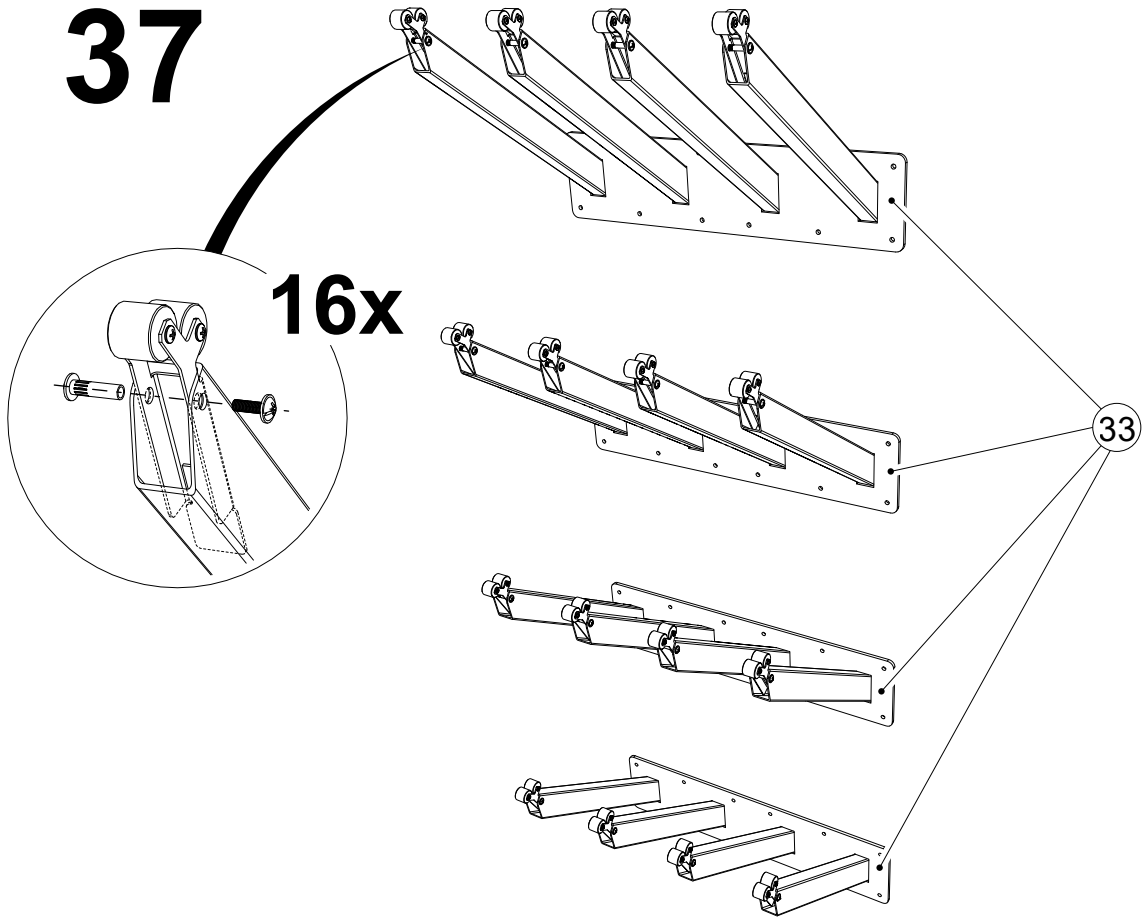
35



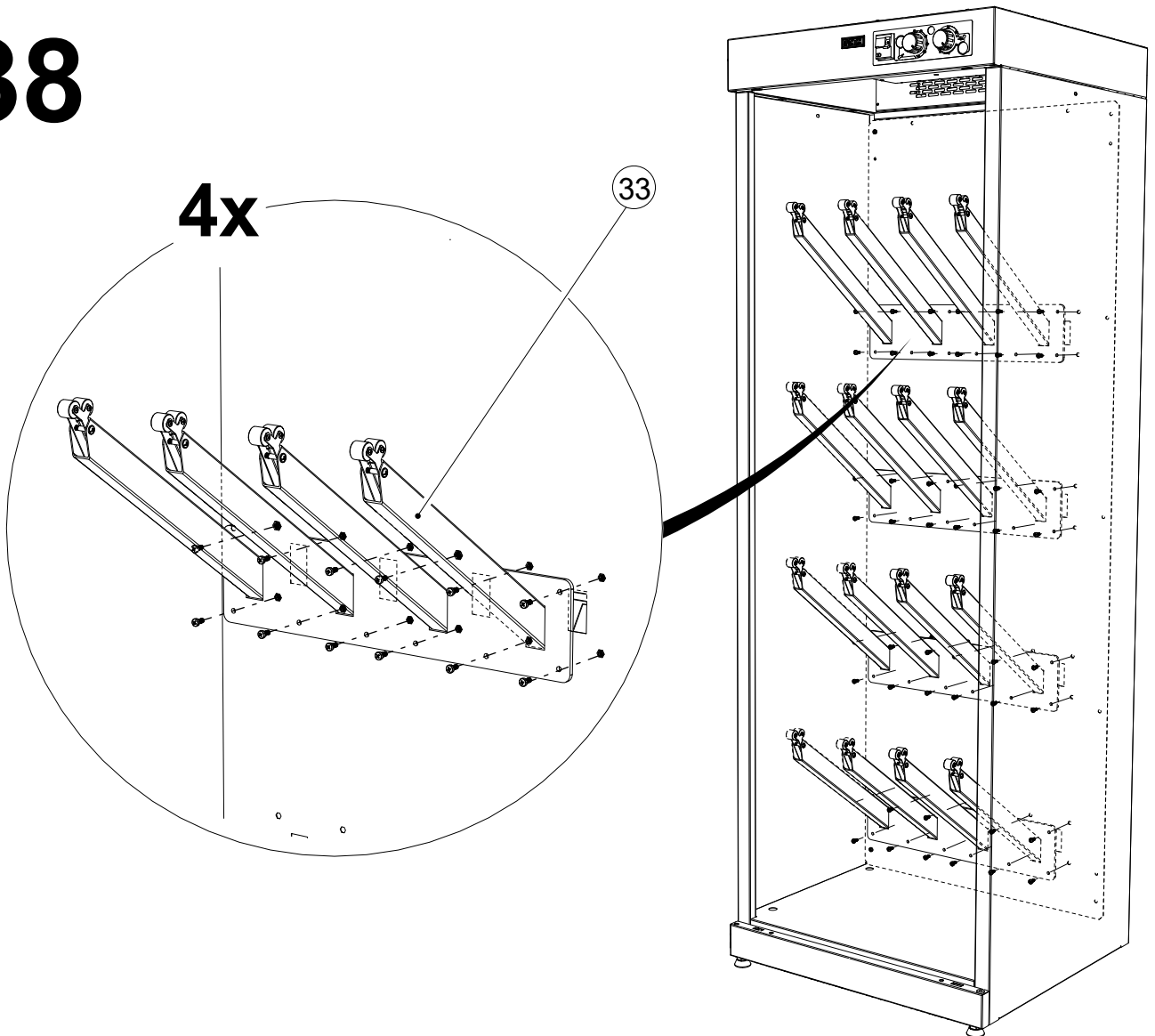
36



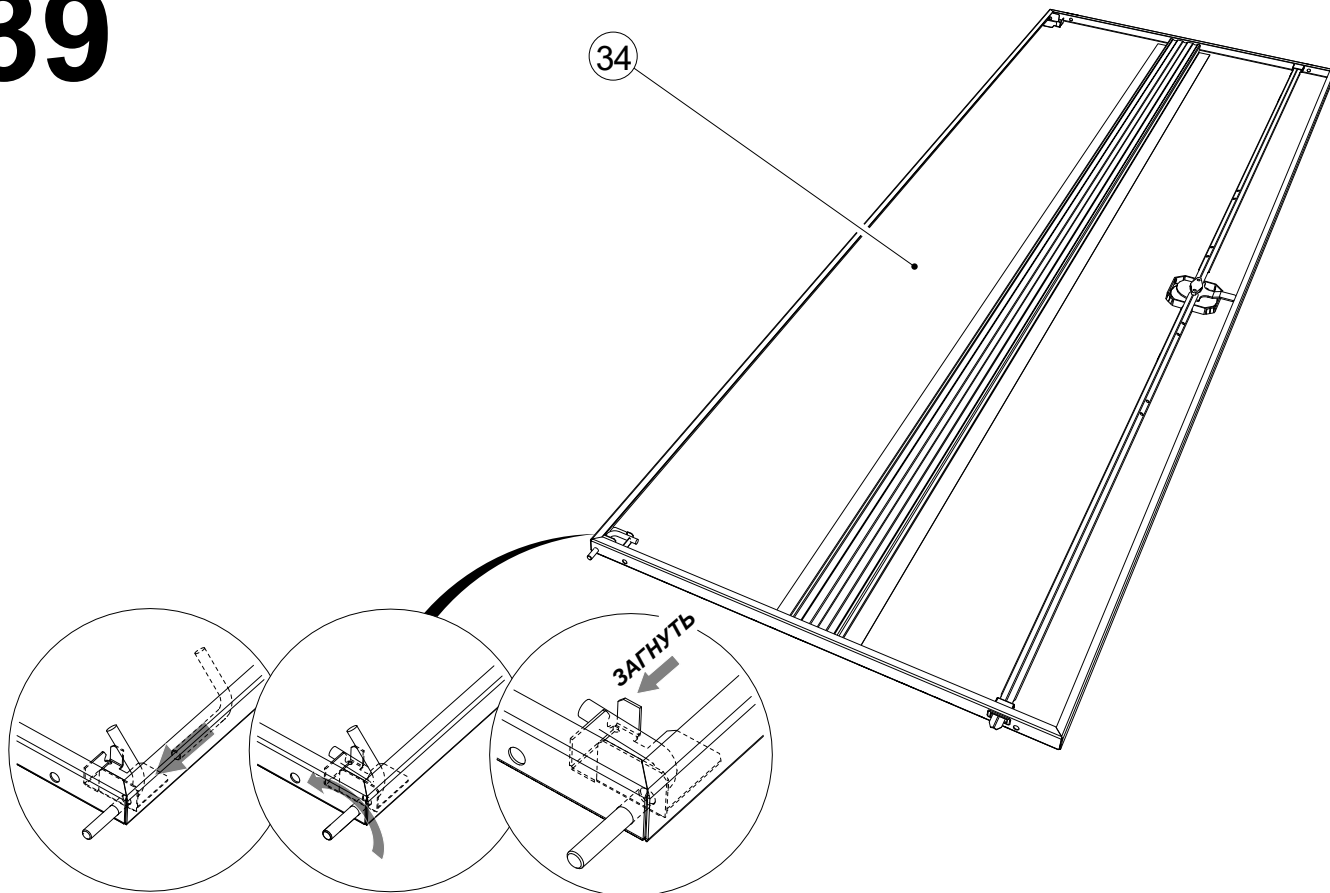
37



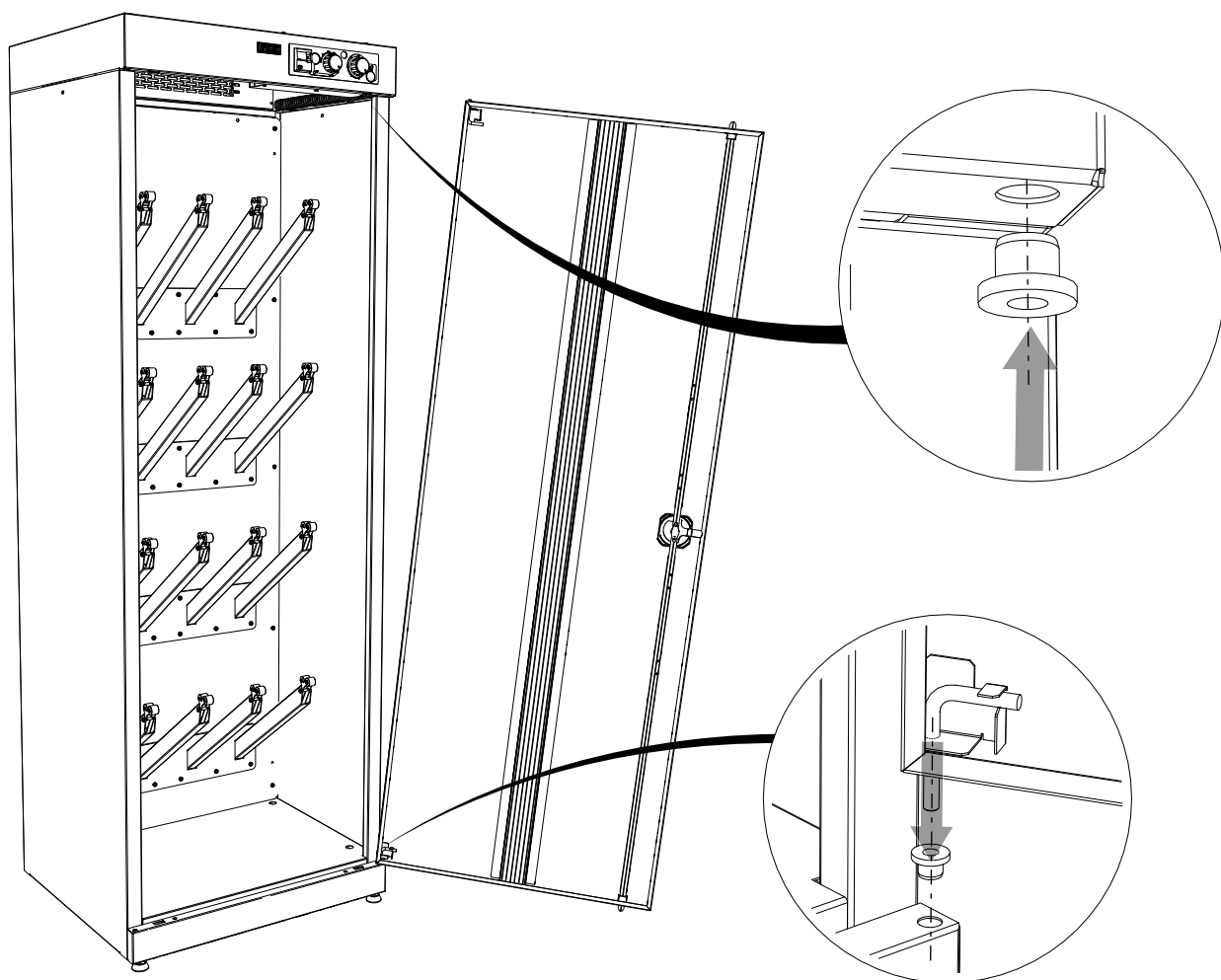
38



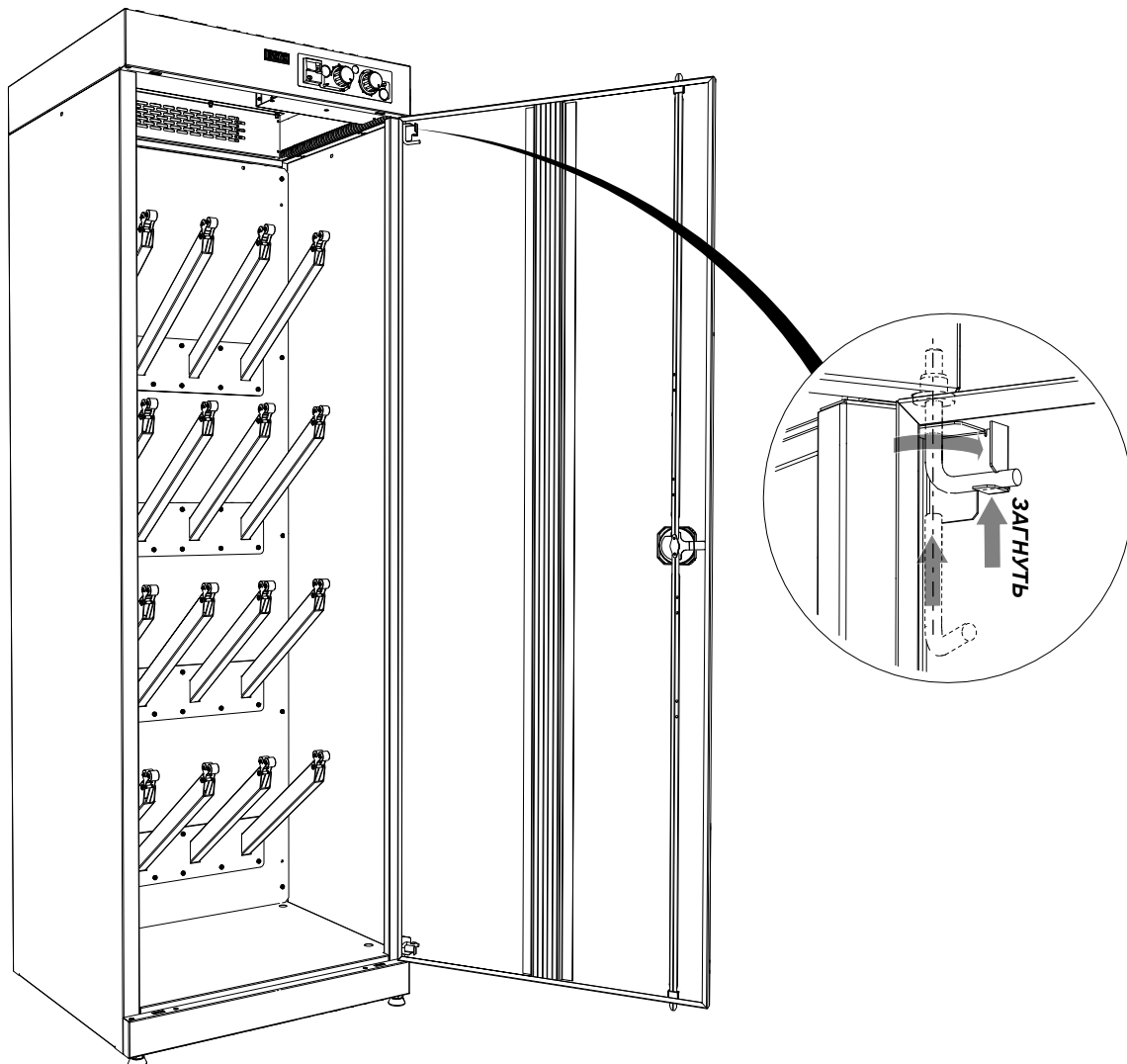
39



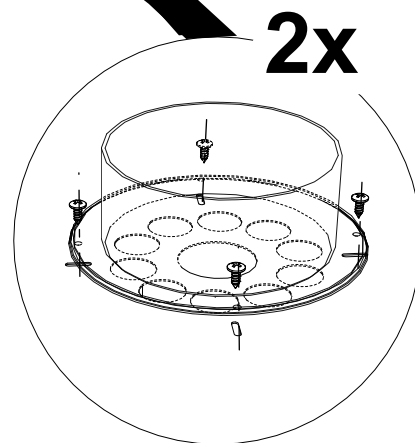
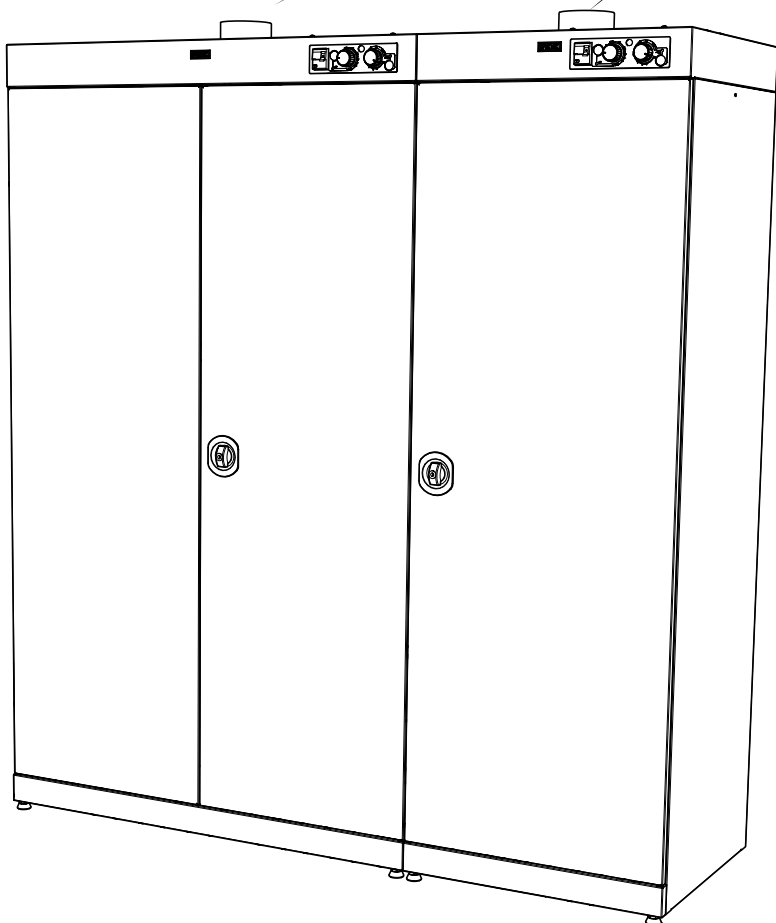
40



41



42



**Производитель
рекомендует
подключать
сушильный шкаф к
вытяжной
вентиляционной
системе!**

6. ХРАНЕНИЕ, ТРАНСПОРТИРОВКА

Сушильный шкаф можно перевозить в упаковке изготовителя всеми видами крытого транспорта или контейнерах.

При транспортировке и хранении в холодное время, во избежание заклинивания замковых устройств, необходимо выдержать изделие перед использованием при комнатной температуре не менее 3-х часов.

Требование по хранению: сухое помещение, упаковка изготовителя.

7. РЕКОМЕНДАЦИИ

Для продления срока службы замков, необходимо производить осмотр на наличие смазывающего компонента. Рекомендуется использовать пластичные смазки общего назначения. Рекомендуется каждые 6 месяцев смазывать замковые механизмы.

Сушильный шкаф рекомендуется устанавливать на ровную, горизонтальную поверхность.

8. ГАРАНТИЙНЫЕ ОБЯЗАТЕЛЬСТВА

Гарантийный срок эксплуатации изделия – 24 месяца со дня продажи. В случае отсутствия записи о продаже гарантийный срок исчисляется со дня выпуска продукции.

Изготовитель не несёт ответственности за неисправность изделия и не гарантирует его безотказную работу в случаях: нарушений рекомендаций по транспортировке, хранению, эксплуатации, проведения ремонта некомпетентными лицами, умышленной порчи.

9. СЕРВИСНАЯ СЛУЖБА

Адрес ближайшей сервисной службы компании “ПРОМЕТ” Вы можете узнать через Интернет по ссылке <http://www.safe.ru>

Продукция изготовлена: 108802, Россия, г. Москва, вн. тер. г. поселение Сосенское, дер. Сосенки, владение 389, стр.2

Система управления качеством изготовителя сертифицирована на соответствие требованиям ISO 9001.

Система экологического менеджмента ООО “НПО ПРОМЕТ” сертифицирована на соответствие требованиям ISO 14001.

Штамп службы качества _____

Серийный номер _____

Дата изготовления _____

! Производитель оставляет за собой право вносить изменения, не ухудшая характеристики изделия, без уведомления потребителя.