

5. ОБСЛУЖИВАНИЕ

! Первое открытие замка производить ключом. Далее вставить батарею питания в замок согласно п.5.1.

! Элементы питания, поставляемые в комплекте с замком, предназначены для первичной проверки работоспособности. Перед началом пользования рекомендуется заменить батареи на новые.

5.1 ЗАМЕНА БАТАРЕИ ПИТАНИЯ

- Доступ к батарее питания осуществляется с внутренней стороны двери сейфа.
- Откройте крышку батарейного отсека замка см. Рис. 5.1.
- Замените батарею питания на новую (9V, Alkaline, тип «Крона» 6LF22, 6LR61, 6LP3146).
- Установите снятую крышку на прежнее место.

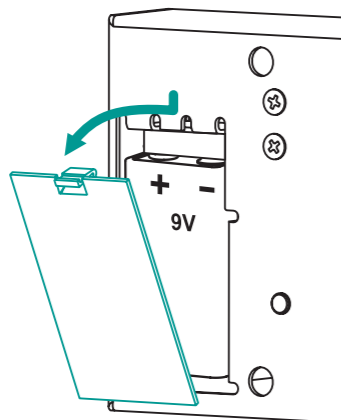


Рис. 5.1

5.2 ОТКРЫТИЕ ЗАМКА КЛЮЧОМ ПРИ ПОЛНОСТЬЮ РАЗРЯЖЕННОЙ БАТАРЕЕ ПИТАНИЯ

- Снимите заглушку аварийного замка (5) см. Рис.5.2.
- Вставьте ключ до упора (флажок ключа справа) и, надавив на него, поверните до упора против часовой стрелки (Рис. 5.3). Поверните ручку (4) по часовой стрелке до упора и откройте дверь сейфа.
- После открытия замка откройте дверь сейфа, замените батарею питания см. п.5.1.

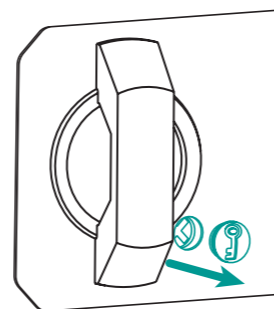


Рис. 5.2

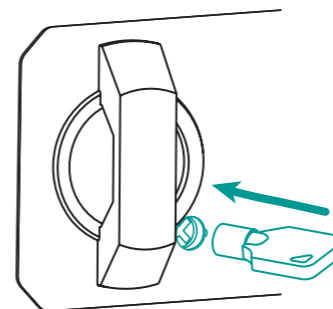


Рис. 5.3

5.3 ОТКРЫТИЕ ЗАМКА КОДОМ ПРИ ПОЛНОСТЬЮ РАЗРЯЖЕННОЙ БАТАРЕЕ ПИТАНИЯ

- Приготовьте новую батарею питания (9V, Alkaline, тип «Крона» 6LF22, 6LR61, 6LP3146).
- Аккуратно, соблюдая полярность, прижмите батарею питания своими контактами к контактам разъема резервного питания (6), и удерживайте её в таком положении см. Рис. 5.4.

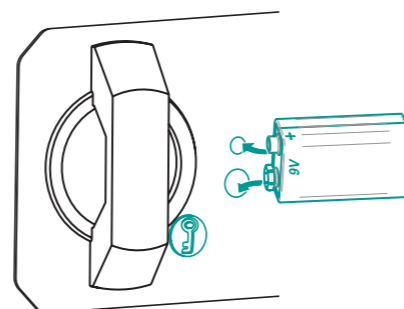


Рис. 5.4



ВИДЕОИНСТРУКЦИИ
ПО ЭКСПЛУАТАЦИИ
ЗАМКОВ

- Наберите на клавиатуре (1) действующий код открытия.
- После открытия замка отключите батарею питания от разъема, откройте дверь сейфа, замените батарею питания см. п.5.1.

СЕРВИСНОЕ ГАРАНТИЙНОЕ И ПОСЛЕГАРАНТИЙНОЕ ОБСЛУЖИВАНИЕ И РЕМОНТ
WWW.SAFE.RU

ООО «НПО ПРОМЕТ»
РЕДАКЦИЯ 2.0 ОТ 03.03.2023

ПРОМЕТ

PLS-3.3



КРАТКОЕ
РУКОВОДСТВО

ЗАМОК ЭЛЕКТРОННЫЙ СЕЙФОВЫЙ

1. ОСНОВНЫЕ ЭЛЕМЕНТЫ УПРАВЛЕНИЯ

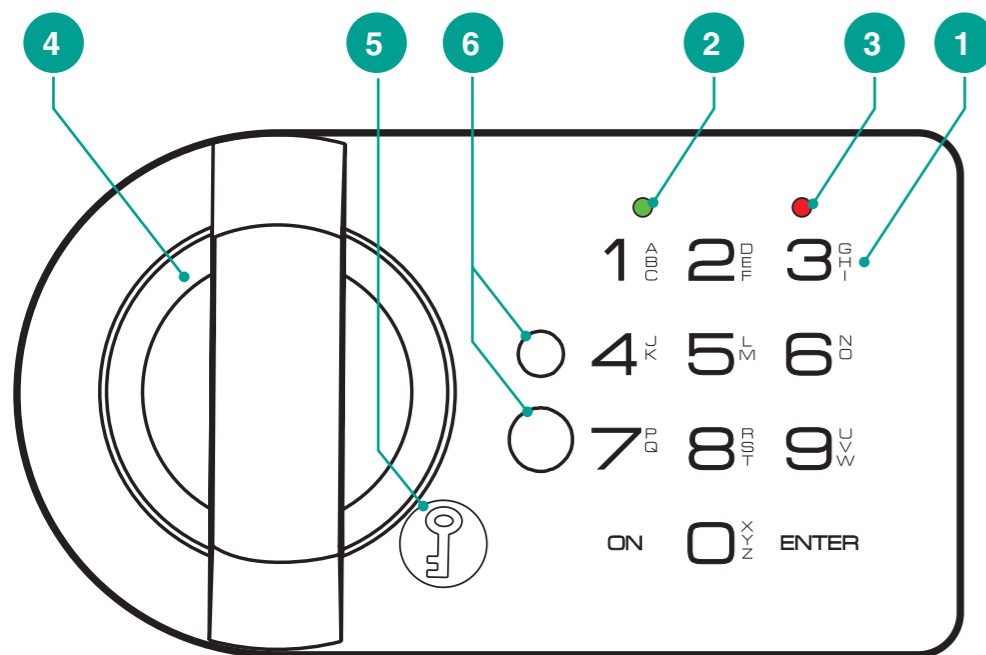


Рис. 1.1

- 1 – Клавиатура замка; 4 – Поворотная рукоятка;
 2 – Световой индикатор Зеленый [G]; 5 – Заглушка аварийного замка;
 3 – Световой индикатор Красный [R]; 6 – Контакты резервного питания.

2. ОПРЕДЕЛЕНИЯ

2.1 КОД [PIN]

Произвольная последовательность цифр минимум 4, максимум 8 знаков. Предназначен для открытия замка.

Перед началом эксплуатации замка замените заводское значение кода (см. п.4). Предпримите все необходимые меры для надёжного сохранения нового Мастер кода втайне от посторонних лиц.

Заводское значение Мастер кода: 1–2–3–4.

2.2 СИГНАЛЫ ЗВУКОВЫЕ, СВЕТОВЫЕ

[G]¹ Единичный короткий звуковой сигнал и одна вспышка зеленого индикатора (2) является подтверждением нажатия кнопки клавиатуры.

[G]² Двойной звуковой сигнал и двойная вспышка зеленого индикатора (2) является подтверждением успешно выполненного действия.

[G]³ Тройной звуковой сигнал и тройная вспышка зеленого индикатора (2) является подтверждением нажатия кнопки смены кода.

[R]-- Один продолжительный звуковой сигнал с одновременным свечением красного индикатора (3) является сообщением об ошибочных действиях пользователя.

[R]⁵ Серия из пяти коротких звуковых сигналов и вспышек красного цвета (3) является сообщением о разряженной батарее питания замка. Батарею питания в таком случае необходимо заменить. Инструкции по замене см. п.5.1

3. ОСНОВНЫЕ ФУНКЦИИ

3.1 ОТКРЫТЬ ЗАМОК

Нажмите на клавиатуре (1) следующее:

3.1.1 Открыть новый замок

[ON] [1] [2] [3] [4] [Enter]

3.1.2 Открыть кодом

[ON] [PIN] [Enter]

Если набранный код верный, то замок откроется, загорится зеленый индикатор и в течение пяти секунд можно открыть дверь, повернув рукоятку (4) по часовой стрелке.

Если при вводе кода была допущена ошибка, нажмите кнопку [ON] и начните ввод кода заново.

После третьей подряд попытки открыть замок недействующим кодом следующая возможность ввода кода будет заблокирована на 5 минут. Блокированное состояние отображается периодическими вспышками красного индикатора.

3.2 ЗАКРЫТЬ ЗАМОК

Закройте дверь и поверните рукоятку (4) замка против часовой стрелки до упора.

4. СЕРВИСНЫЕ ФУНКЦИИ

В виду возможной непреднамеренной блокировки замка в результате неправильных действий сервисные функции рекомендуется выполнять с открытой дверью сейфа.

Сервисные функции недоступны, если заряд батареи питания замка на исходе, о чем сообщает сигнал см. п.2.2 [R]⁵.

Для изменения кода воспользуйтесь кнопкой смены кода [But] на задней стороне двери сейфа на корпусе замка (Рис. 4.1).

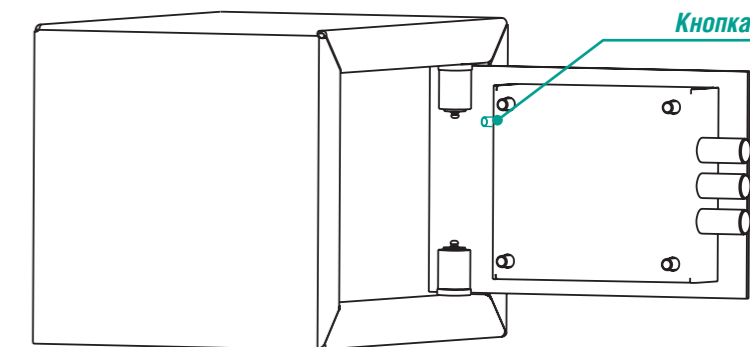


Рис.4.1

Для смены кода нажмите:

[But] [новый PIN] [Enter]

О том, что кнопка [But] нажата и можно вводить новый код, сообщит сигнал [G]³ (см. п.2.2).

Проверить новый код:

[ON] [новый PIN] [Enter]

Первое закрытие новой кодовой комбинацией необходимо проводить при открытой двери сейфа.