



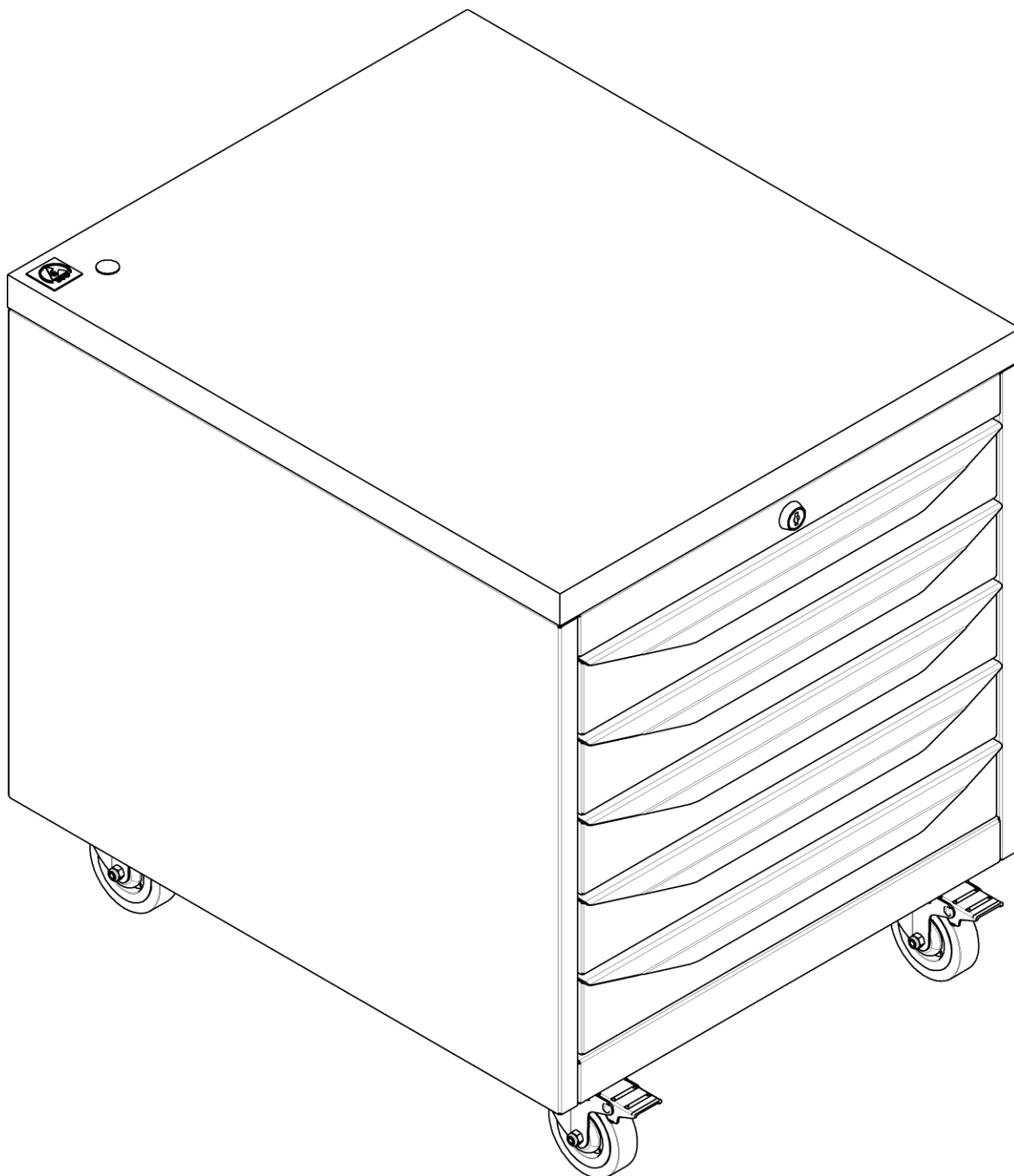
Верстакофф

ТПК «Верстакофф» 115054, РФ г. Москва, Павелецкая площадь, д.2, стр.2

www.werstakoff.ru

+7 (495) 150-18-09

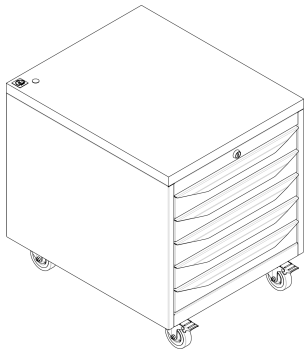
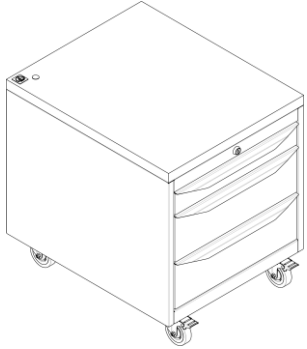
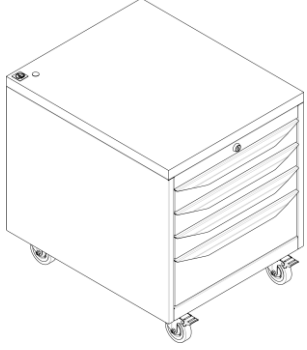
Руководство по сборке и эксплуатации подкатной антистатической тумбы-тележки SPACE



1. Общие сведения

- 1.1. Тумба-тележка серии SPACE представляет собой модульную конструкцию, предназначенную для хранения и транспортировки к рабочему месту оснастки, приспособлений и инструмента в мастерских, цехах и других производственных зонах. Основные элементы тумбы-тележки имеют сварную конструкцию и изготовлены из листовой стали.
- 1.2. Все металлические элементы тумбы-тележки в зависимости от исполнения покрыты или антистатической порошковой краской, обеспечивающей снижение способности накопления электрического заряда и способствующей уменьшению накопления пыли и грязи, или обычной порошковой краской, покрытия обеспечивают хорошую износостойкость покрытия.
- 1.3. Тумба-тележка снабжена системой антипрокидывания, совмещенной с центральным замком, которая при любом одном выдвинутом ящике блокирует от выдвижения остальные. На крыше тележки установлена столешница, выполненная в зависимости от исполнения из ДСП, покрытой токопроводящим слоистым пластиком или из облицованной ДСП. Тележка оснащается четырьмя поворотными колесными опорами с диаметром колеса 75 мм. Одна пара колесных опор снабжена тормозом.
- 1.4. Тумба-тележка поставляется в собранном виде. В корпусе тележки, в зависимости от исполнения, может быть расположено от трех до пяти ящиков разного объема. Ящики установлены на шариковых направляющих полного выдвижения. Тележка снабжена центральным замком, который закрывает одновременно все ящики. Комплектность ящиков в тумбе-тележке зависит от пожеланий заказчика.
- 1.5. Предприятие-изготовитель оставляет за собой право вносить изменения и усовершенствования в конструкцию изделий, не ухудшающие их качества, изменения могут быть не отражены в настоящем руководстве.

2. Комплект поставки (1 транспортное место)

№	Наименование	Кол-во	Изображение	Вес, кг	Объем, м ³
1.	Подкатной модуль SPC AM.5 Ящик малый Колесо поворотное 75мм (SC93) 4001075 Колесо поворотное 75мм с тормозом (SCB93) 4003075 Болт M8x20 мм с фланцем (DIN 6921) Ключи центрального замка Паспорт Руководство по сборке и эксплуатации	5 2 2 16 2 1 1		43	0,18
2.	Подкатной модуль SPC AM.3 Ящик малый Ящик большой Колесо поворотное 75мм (SC93) 4001075 Колесо поворотное 75мм с тормозом (SCB93) 4003075 Болт M8x20 мм с фланцем (DIN 6921) Ключи центрального замка Паспорт Руководство по сборке и эксплуатации	1 2 2 2 16 2 1 1		37	0,18
3.	Подкатной модуль SPC AM.4 Ящик малый Ящик большой Колесо поворотное 75мм (SC93) 4001075 Колесо поворотное 75мм с тормозом (SCB93) 4003075 Болт M8x20 мм с фланцем (DIN 6921) Ключи центрального замка Паспорт Руководство по сборке и эксплуатации	3 1 2 2 16 2 1 1		40	0,18

3. Инструкция по сборке

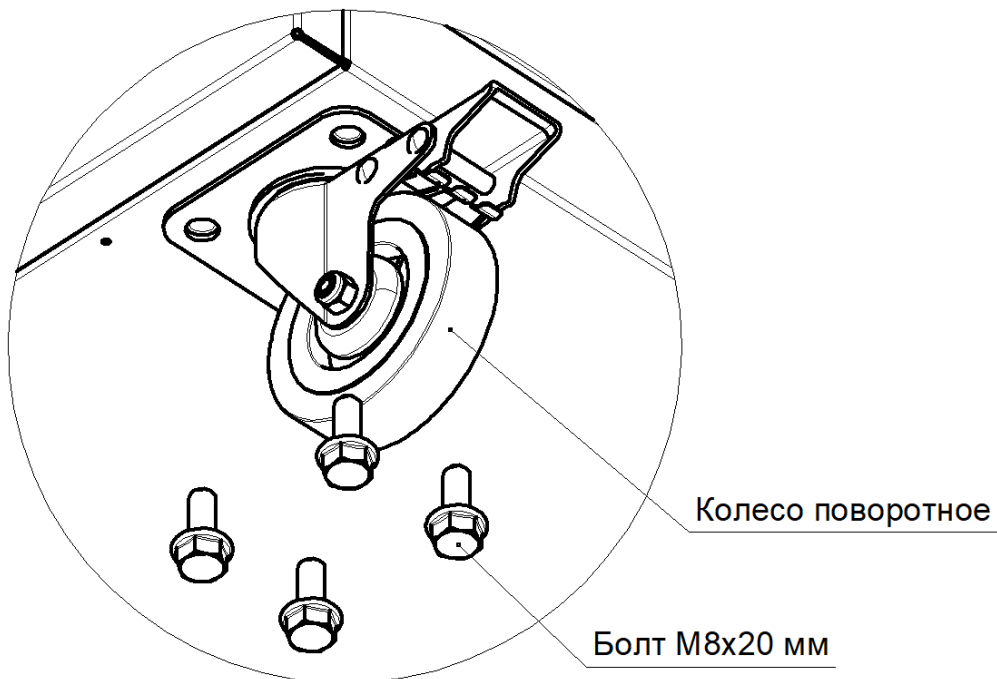
ВНИМАНИЕ! Распаковав изделие, убедитесь в наличии всех деталей согласно комплекту поставки. При отсутствии или поломке какой-либо детали немедленно свяжитесь с продавцом. Всю сборку производить в перчатках!

3.1. Для сборки тумбы-тележки потребуются инструменты:

Ключ рожковый 13 мм (в комплект поставки не входит) – 1 шт.

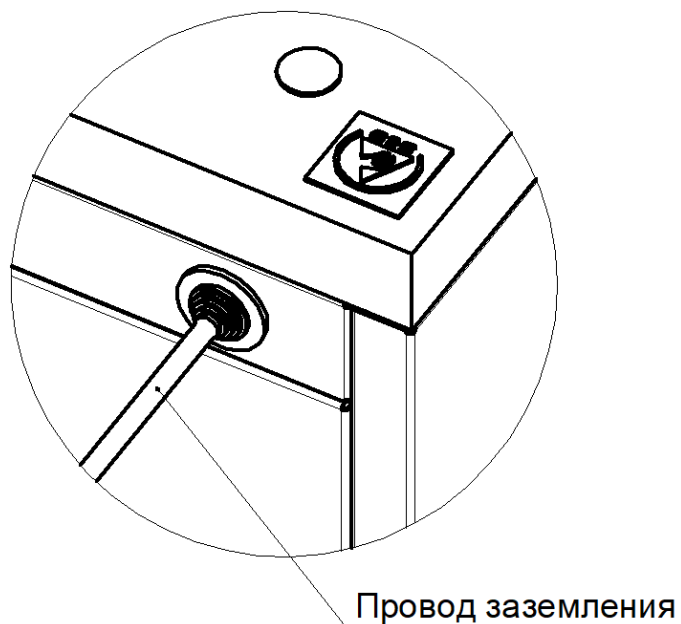
3.2. Установка колес

Установите и прикрепите болтами М8х20 (DIN 6921) поворотные колеса на нижнюю сторону тележки. Поворотные колеса с тормозом для удобства устанавливаются со стороны, где располагаются выдвижные ящики.



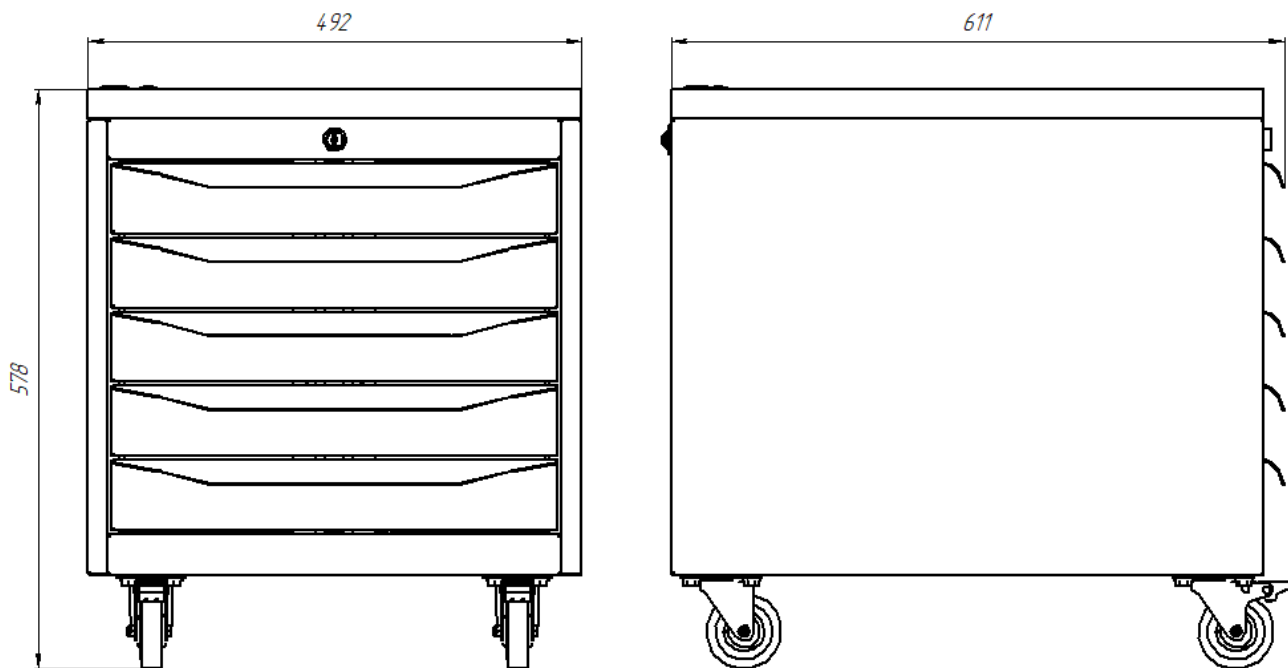
3.3. Заземление

Провод заземления (медный, желто-зеленый, кольцо-кольцо НКИ 5.5-8, 2 м, сечение 4 мм²) присоединен одним концом к столешнице тумбы-тележки, выведен через сальник в задней стенке тумбы. Другой конец провода следует подключить к защитному заземлению.



4. Характеристики

4.1. Габаритные размеры тумбы-тележки



4.2. Характеристики элементов

- 4.3.1. Все металлические элементы стола покрыты антистатической порошковой краской.
- 4.3.2. Выдвижные ящики имеют внутренние размеры: ящик малый (ВхШхГ) – 55x400x500, ящик большой (ВхШхГ) – 129x400x500. Столешница имеет габаритные размеры (ВхШхГ) – 30x492x590.
- 4.3.3. Максимально допустимая масса груза, равномерно распределенного по поверхности любого выдвижного ящика, 40 кг. Равномерно распределённая нагрузка на столешницу не более 25 кг. Максимально допустимая масса размещаемого груза в тележке 200 кг.
- 4.3.4. Тумба оснащена специальной системы антипрокидывания, которая ограничивает выдвижение остальных ящиков, если один из ящиков выдвинут.
- 4.3.5. Выдвижные ящики установлены на шариковых направляющих полного выдвижения.
- 4.3.6. Длина провода заземления 2 метра, сечение 4 мм².
- 4.3.7. Отклонение в размерах (мм): до 500 – ±0,8; до 1000 – ±1,2; до 1500 – ±1,6; до 2000 – ±1,9; до 2500 – ±2,2; до 3000 – ±2,7.

5. Техника безопасности, транспортирование и хранение

- 5.1. Перед эксплуатацией тумбы необходимо внимательно ознакомиться с данным руководством.
- 5.2. Тумбы в упакованном виде могут транспортироваться всеми видами транспорта в соответствии с правилами перевозки грузов, действующими для данного вида транспорта с обязательным предохранением от атмосферных осадков. Размещение и крепление при перевозке в транспортных средствах должно обеспечивать их устойчивое положение, исключающее возможность смещения и ударов друг о друга и о стенки транспортного средства.
- 5.3. Тумба должна храниться в упакованном виде в закрытых помещениях при температуре от минус 40 °С до плюс 50 °С и относительной влажности воздуха не менее 30 % и не более 80 %.
- 5.4. Упакованная тумба должна храниться в условиях, обеспечивающих ее сохранность от механических воздействий, загрязнений и действия агрессивных сред.
- 5.5. Не допускается использование бракованной тумбы, повреждённой при транспортировке или погрузке-разгрузке.
- 5.6. Все резьбовые соединения должны быть надёжно затянуты инструментом с усилием от руки.

6. Эксплуатация и обслуживание

- 6.1. Тумба предназначена для эксплуатации в закрытых помещениях в интервале температуры окружающей среды от плюс 5 °С до плюс 30 °С и относительной влажности воздуха не менее 30 % и не более 80 %.
- 6.2. Тумба должна быть установлена на ровной поверхности с уклоном не более 5 %, наклон в переднюю сторону запрещён.
- 6.3. Запрещается воздействие на части тумбы открытого огня.
- 6.4. Во время эксплуатации запрещается нагружать элементы тумбы нагрузками, превышающими допустимые.
- 6.5. Направляющие выдвижных ящиков, запорную рейку и штифты запорной рейки системы антипрокидывания необходимо смазывать 1 раз в год смазкой Литол-24 ГОСТ 21150, либо аналогичной.
- 6.6. Личинки замков необходимо смазывать 1 раз в год графитовой смазкой.
- 6.7. По мере эксплуатации необходимо проверять при необходимости подтягивать все резьбовые соединения.
- 6.8. Покрытие, нанесенное на поверхности частей тумбы, допускает проведение влажной уборки. Не допускается применение для уборки органических растворителей и моющих средств, содержащих абразивы.
- 6.9. Во время эксплуатации на поверхностях частей тумбы допускаются царапины до металла суммарной длиной не более 20 см, в количестве не более 5 штук на 1 м².

Благодарим Вас за выбор продукции компании «ВЕРСТАКОФФ»